
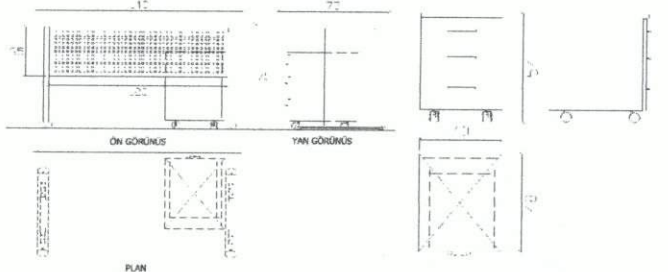


Tarihi:

		KATEGORİ KIRILIMI	8	1	7	2	8	
DMO KATALOG KOD NO								332604008
ÜRÜN ADI		MEMUR İÇİN LAMİNE KABLO KANALLI ÇALIŞMA MASA TAKIMI						
ORJİNAL ÜRÜN KODU (P/N)		LORENZ 03						
ÜRÜNÜN MARKASI / MODELİ		İKON METAL AYAKLI ÇALIŞMA MASASI ,KESON DAHİL.						
ÜRÜNE AIT RESİM		ÜRÜNE AIT TEKNİK ÇİZİM						
								
TEKNİK ÖZELLİKLER								
MASA İÇİN								
* Üründe kullanılan malzemeler		18-28 MM YONGA LEVHA VE MELAMİN 0.6 MM LAMİNAT						
Genel Boyutlar (Not-1)		Masa ölçüleri; 140x75x75h cm ölçülerindedir.						
Ahşap Levha								
Kaplama (Not-2)		Masa tablası E1 normda 28 mm yonga levha, üzeri 0.60 mm laminat kaplıdır						
Pvc kenar bandı veya Pvc geçme fitil		Tabla kenarları 2 mm PVC bantlıdır						
Cam								
Kumaş veya suni deri								
Alüminyum profil veya kapak profilleri								
Aksesuar Malzemeleri (Çekmece Yan Kenarı ve RaySistemleri, Kulp, Kablo Kanal Kapağı ve Pabuçlar, menteşeler, raf pimleri, askı çubukları, Kilit ,Bağlantı Elemanları vb.)		Masa üzerinde plastik kablo kanal kapağı mevcuttur.						
Sac, Ayak, Travers ve Bağlantı Elemanı Sacları ile Lamalar (Not-1)		Ayaklar 2mm DKP sacdan preslenerek form verilmiş ve elektrostatik tozboya ile boyanmıştır, ayakların arasında melamin yonga levha paneller vardır. Metal ayak çerçeve genişliği 25x68.7 cm, içine giren 30 mm yonga levha ölçüsü; 24.5x68.5 cm dir. Ön perde 120x35 cm ölçüsünde özel delikli dkp sacdan imal edilmiştir ve elektrostatik toz boyalıdır. Minifiks ve vidalı bağlantı sistemi mevcuttur.						
Profil Boru (Not-1)								
Toleranslar (Not-1-2)								
Boya ve Vernik (Not-3)		Metal kısımlar 40m elektrostatik toz boyalı.						
Entegre Modül Özelliği								
Diğer Özellikler								
KESON İÇİN								
* Üründe kullanılan malzemeler		8-18 MM YONGA LEVHA VE MELAMİN 0.6 MM LAMİNAT						
Genel Boyutlar (Not-1)		Keson ölçüleri; 40x48x54h cm ölçülerindedir.						
Ahşap Levha		Keson gövde ve çekmece içleri 18 mm, arkalık ve çekmece altları 8mm melamin yonga levhadır.						
Kaplama (Not-2)		Üst tabla ve çekmece kapakları 18 mm yonga levha üzeri 0.60mm laminat kaplıdır.						
Pvc kenar bandı veya Pvc geçme fitil		Üst tabla ve çekmece kapaklarının kenarı 2mm PVC bantlıdır.						
Cam								
Kumaş veya suni deri								
Alüminyum profil veya kapak profilleri								
Aksesuar Malzemeleri (Çekmece Yan Kenarı ve RaySistemleri, Kulp, Kablo Kanal Kapağı ve Pabuçlar, menteşeler, raf pimleri, askı çubukları, Kilit ,Bağlantı Elemanları vb.)		Çekmeceler teflon makaralı metal ray ile çalışmaktadır, merkezi kilittir. Kulplar metal kulptur. Kesonda 3 adet çekmece bulunmaktadır. Çekmece kullanım yüzey ölçüleri; 30.3x36.4 cm dir.						
Sac, Ayak, Travers ve Bağlantı Elemanı Sacları ile Lamalar (Not-1)		4 Adet 360° döner özellikte, 50 mm çapında plastik tekerlekli. Minifiks ve vidalı bağlantı sistemi mevcuttur.						
Profil Boru (Not-1)								
Toleranslar (Not-1-2)		TSE						
Boya ve Vernik (Not-3)								
Entegre Modül Özelliği								
Diğer Özellikler								
Firma yetkilisi isim imza ve kaşesi								

AÇIKLAMALAR

* Üründe kullanılan Malzemelerle ilgili teknik detay bilgileri (malzeme özellikleri, kalınlık ve kesit ölçüleri vb.) verilecektir.

Not-1: Ürünlerde kullanılan malzemelerin ebat ve ölçü toleransları, "Tolerans Değerleri Listesinde" belirtilmiştir.

Not-2: Kataloga alınacak ürün listesinde belirtilen ahşap esaslı ürünlerin kaplama malzemesi toleransları "Tolerans Değerleri Listesinde" belirtilmiştir.

Not-3: Metal Boya kalınlığı tüm yüzeylerde en az 40 m olacaktır. Köşe birleşim, büküm yerleri ve iç yüzeylerdeki boyaların kalınlıklarında 40 m değeri geçerlidir.

örtücü olmak şartıyla aranmayabilir.

M. Kadir Koc

KOÇ BÜRO MOBİLYALARI

İN. TIC. LTD. ŞTİ.

Yıldırım Çiğdemli Cad.

372 Sok. No: 3/200 Bağcılar - Bt

Tel: 0212 461 8004

Fax: 0212 461 7825

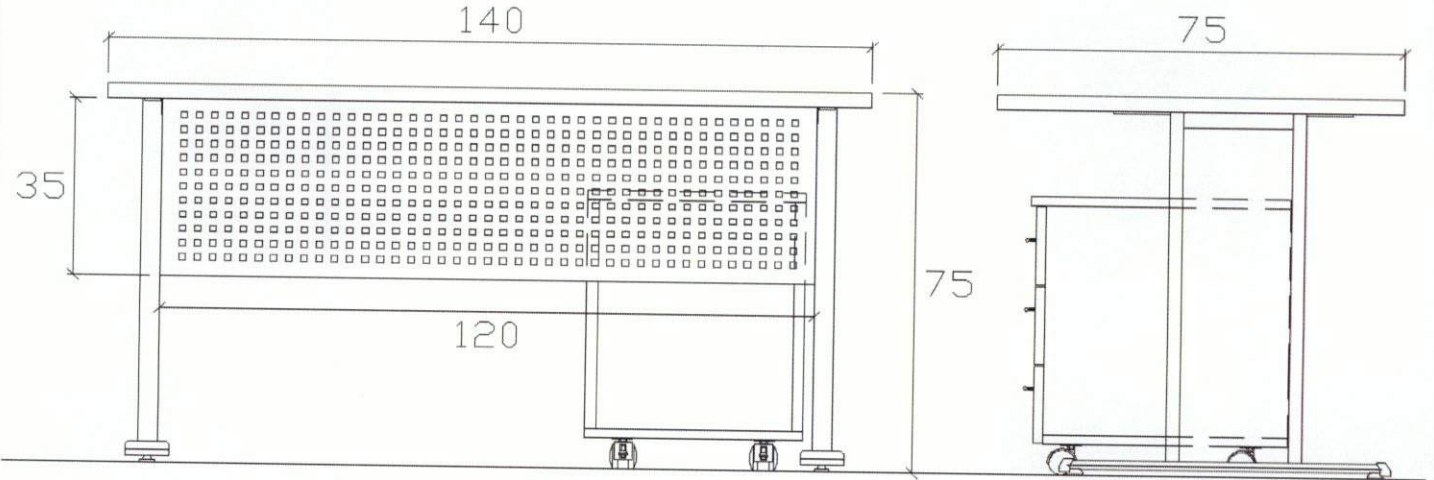
Sic. No: 420572/08154

Essenler YOLU: 276 000 0000

"Orbitaler çabı ile çözümler sunar"

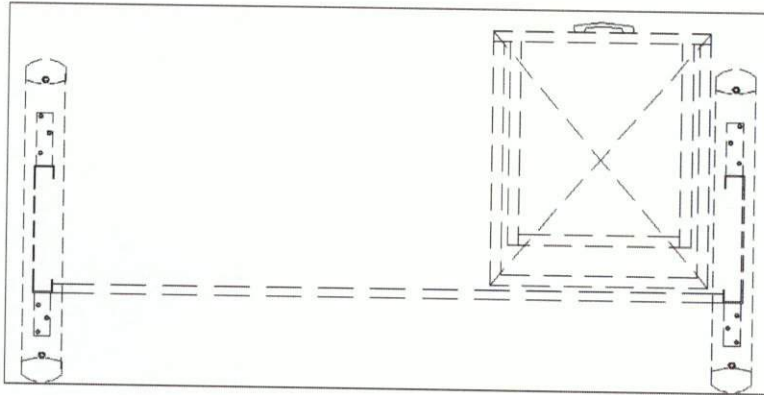
Tarihi:

KATEGORİ KIRILIMI	8	1	7	2	8
ÜRÜNE AİT TEKNİK ÇİZİM	DMO KATALOG KOD NO 332604008				

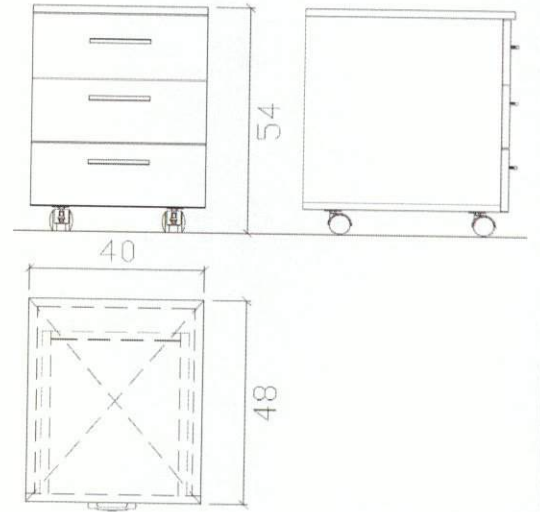


ÖN GÖRÜNÜS

YAN GÖRÜNÜS



PLAN



LORENZ 03 ÇALIŞMA MASASI 140x75x75h



Firma yetkilisi isim imza ve kaşesi

OÇ BÜRO MOBİLYALARI
İNŞAAT SAN. TİC. LTD. ŞTİ.Merkez Mah. Güngören Cad.
5/2 Sok. No: 8 34200 Bağcılar - İST.

Tel: 0212 461 8004

Fax: 0212 461 7825

Tic. Sic. No: 420572368154

E-Posta Adresi: 570.008.5275

M. Kadir Koc

AÇIKLAMALAR

* Üründe kullanılan Malzemelerle ilgili teknik detay bilgileri (malzeme özellikleri, kalınlık ve kesit ölçüleri vb.) verilecektir.
Not-1: Ürünlerde kullanılan malzemelerin ebat ve ölçü toleransları, "Tolerans Değerleri Listesinde" belirtilmiştir.
Listesinde" belirtilmiştir.

Not-3: Metal Boya kalınlığı tüm yüzeylerde en az 40 m olacaktır. Köşe birleşim, büküm yerleri ve iç yüzeylerdeki boyaların kalınlıklarında 40 m değeri örtücü olmak şartıyla aranmayabilir.