

Tarihi:	KATAGORİ KIRILIMI	8	1	5	3	7
DMO KATALOG KOD NO						332604010
ÜRÜN ADI	MELAMİN KAPLI MASA TAKIMI					
ORJİNAL ÜRÜN KODU (P/N)	ELİZE 02					
ÜRÜNÜN MARKASI / MODELİ	İKON / MELAMİN ÇALIŞMA MASASI					
ÜRÜNE AIT RESİM	ÜRÜNE AIT TEKNİK ÇİZİM					
						
TEKNİK ÖZELLİKLER						
MASA İÇİN						
* Üründe kullanılan malzemeler	18-28 MM YONGA LEVHA VE MELAMİN 0.6 MM LAMİNAT					
Genel Boyutlar (Not-1)	Masa ölçüleri; 120x75x75h cm					
Ahşap Levha	Masa tablası ve ayaklar 30 mm, ön perde 18 mm melamin yonga levhadır. Ön perde 104x45 cm ebatındadır.					
Kaplama (Not-2)	Melamin kaplı yonga levhadır.					
Pvc kenar bandı veya Pvc geçme fitil	Masa tablası ve ayakların kenarları 2 mm PVC bantlıdır.					
Cam						
Kumaş veya suni deri						
Alüminyum profil veya kapak profilleri						
Aksesuar Malzemeleri (Çekmece Yan Kenarı ve RaySistemleri, Kulp, Kablo Kanal Kapağı ve Pabuçlar, menteşeler, raf pimleri, askı çubukları, Kilit ,Bağlantı Elemanları vb.)	Ayakların altında ayarlanabilir pingolar vardır.Masa üzerinde plastik kablo kanal kapağı mevcuttur					
Sac, Ayak, Travers ve Bağlantı Elemanı Sacları ile Lamalar (Not-1)	Minifiks ve vidalı bağlantı sistemi mevcuttur.					
Profil Boru (Not-1)						
Toleranslar (Not-1-2)						
Boya ve Vernik (Not-3)						
Entegre Modül Özelliği						
Diğer Özellikler	Demontabl özelliklere sahip üniversal bağlantı elemanları ile monte edilmektedir.					
KESON İÇİN						
* Üründe kullanılan malzemeler	8-18 MM YONGA LEVHA VE MELAMİN 0.6 MM LAMİNAT					
Genel Boyutlar (Not-1)	Keson ölçüleri; 40x48x54h cm ölçülerindedir.					
Ahşap Levha	Keson gövde ve çekmece içleri 18 mm, arkalık ve çekmece altları 8mm melamin yonga levhadır.					
Kaplama (Not-2)	Üst tabla ve çekmece kapakları 18 mm yonga levha üzeri 0.60mm laminat kaplıdır.					
Pvc kenar bandı veya Pvc geçme fitil	Üst tabla ve çekmece kapaklarının kenarı 2mm PVC bantlıdır.					
Cam						
Kumaş veya suni deri						
Alüminyum profil veya kapak profilleri						
Aksesuar Malzemeleri (Çekmece Yan Kenarı ve RaySistemleri, Kulp, Kablo Kanal Kapağı ve Pabuçlar, menteşeler, raf pimleri, askı çubukları, Kilit ,Bağlantı Elemanları vb.)	Çekmeceler teflon makaralı metal ray ile çalışmaktadır, merkezi kilitlidir. Kulplar metal kulptur. Kesonda 3 adet çekmece bulunmaktadır. Çekmece kullanım yüzey ölçüleri; 30.3x36.4 cm dir.					
Sac, Ayak, Travers ve Bağlantı Elemanı Sacları ile Lamalar (Not-1)	4 Adet 360° döner özellikte, 50 mm çapında plastik tekerlekli. Minifiks ve vidalı bağlantı sistemi mevcuttur.					
Profil Boru (Not-1)						
Toleranslar (Not-1-2)	TSE					
Boya ve Vernik (Not-3)						
Entegre Modül Özelliği						
Diğer Özellikler						
Firma yetkilisi isim imza ve kaşesi						

AÇIKLAMALAR

* Üründe kullanılan Malzemelerle ilgili teknik detay bilgileri (malzeme özellikleri, kalınlık ve kesit ölçüleri vb.) verilecektir.

Not-1: Ürünlerde kullanılan malzemelerin ebat ve ölçü toleransları, "Tolerans Değerleri Listesinde" belirtilmiştir.

Not-2: Kataloga alınacak ürün listesinde belirtilen ahşap esaslı ürünlerin kaplama malzemesi toleransları "Tolerans Değerleri Listesinde" belirtilmiştir.

Not-3: Metal Boya kalınlığı tüm yüzeylerde en az 40 µm olacaktır. Köşe birleşim, büküm yerleri ve iç yüzeylerdeki boyaların kalınlıklarında 40 µm değeri öncüdür.

olmak şartıyla aranmayabilir.

M. Kadir Koç

KOÇ BÜRO MOBİLYALARI

AN. TİC. LTD. ŞTİ.

5/2 Sok. No: 8 34200 Bağcılar - İST.

TEL: 0512 461 8004

FAX: 012 461 7825

Tic. Sic. No: 420572368154

E-posta: 570 008 5275

"Özellikle çağdaş çözümler sunar"

Tarihi:

KATAGORİ KIRILIMI

8

1

5

3

7

ÜRÜNE AİT RESİM

DMO KATALOG KOD NO

332604010



ISO 9001 - 2000 Reg. No. 059-A

ELİZE 02 ÇALIŞMA MASASI 120x75x75h



Firma yetkilisi isim imza ve kaşesi



NOÇ BÜRO MOBİLYALARI

İNŞAAT SAN. TİC. TTB. ŞTİ.

Merkezi: Milli, Güngören Cad.

57 Sok. No: 8, 06500 İncebirlik/İST.

Telefon: 0312 463 7875

Tic Sic. No: 420572368154

Etiler V.D.: 570 098 5275

M. Kadir Koc

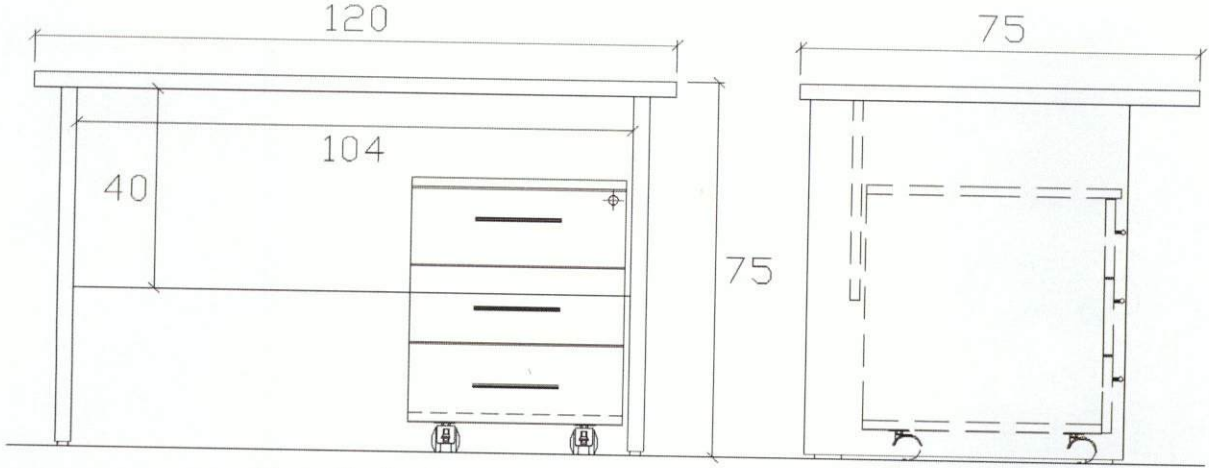
AÇIKLAMALAR

* Üründe kullanılan Malzemelerle ilgili teknik detay bilgileri (malzeme özellikleri, kalınlık ve kesit ölçüleri vb.) verilecektir.
 Not-1: Ürünlerde kullanılan malzemelerin ebat ve ölçü toleransları, "Tolerans Değerleri Listesinde" belirtilmiştir.
 Not-3: Metal Boya kalınlığı tüm yüzeylerde en az 40 m olacaktır. Köşe birleşim, büküm yerleri ve iç yüzeylerdeki boya kalınlıklarında 40 m değeri örtücü olmak şartıyla aranmayabilir.

Tarihi:

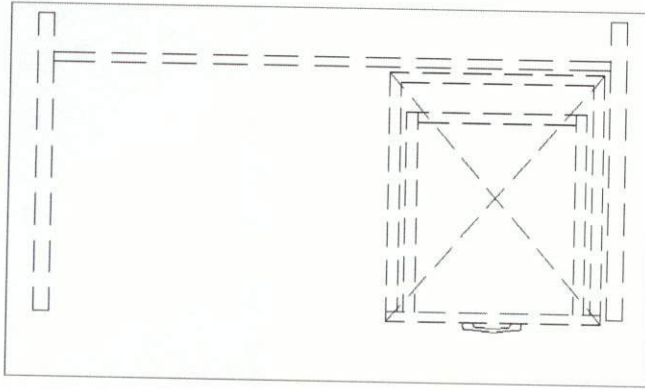
ÜRÜNE AIT TEKNİK ÇİZİM

KATAGORİ KIRILIMI	8	1	5	3	7
DMO KATALOG KOD NO	332604010				

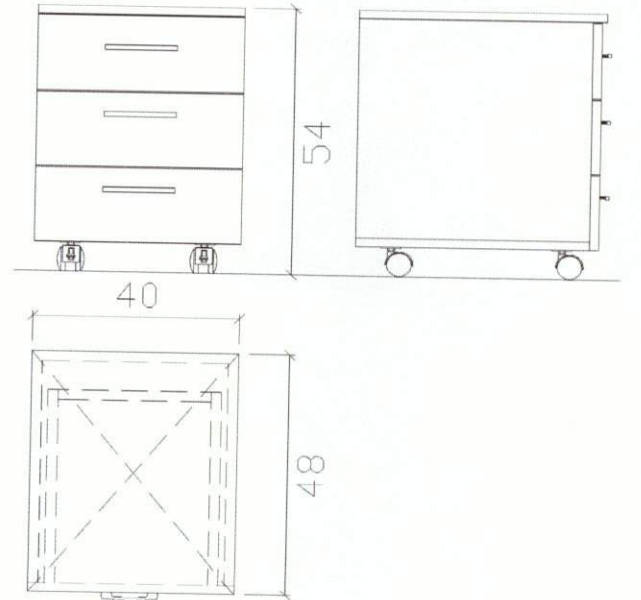


ÖN GÖRÜNÜS

YAN GÖRÜNÜS



PLAN



ELİZE 02 ÇALIŞMA MASASI 120x75x75h



Firma yetkilisi isim imza ve kaşesi



M. Kadir Koç

AÇIKLAMALAR

* Üründe kullanılan Malzemelerle ilgili teknik detay bilgileri (malzeme özellikleri, kalınlık ve kesit ölçüleri vb.) verilecektir.
 Not-1: Ürünlerde kullanılan malzemelerin ebat ve ölçü toleransları, "Tolerans Değerleri Listesinde" belirtilmiştir.
 Listesinde" belirtilmiştir.

Not-3: Metal Boya kalınlığı tüm yüzeylerde en az 40 m olacaktır. Köşe birleşim, büküm yerleri ve iç yüzeylerdeki boyaların kalınlıklarında 40 m değeri örtücü olmak şartıyla aranmayabilir.