

Tarihi:	KATAGORİ KIRILIMI	8	1	7	2	7
DMO KATALOG KOD NO	332604024					
ÜRÜN ADI	LAMİNAT KABLO KANALLI ÇALIŞMA MASASI					
ORJİNAL ÜRÜN KODU (P/N)	KOOPER 120					
ÜRÜNÜN MARKASI / MODELİ	İKON / LAMİNAT ÇALIŞMA MASASI 120x80x75 H KESON 40x48x54 H					
ÜRÜNE AİT RESİM	ÜRÜNE AİT TEKNİK ÇİZİM					
						
TEKNİK ÖZELLİKLER						
MASA İÇİN						
* Üründe kullanılan malzemeler	28-18 MM YONGA LEVHA VE 0.6 MM LAMİNAT, MELAMİN					
Genel Boyutlar (Not-1)	120x80x75 H cm					
Ahşap Levha	Tabla 28 mm yonga levha üzeri 0.60 mm laminat kaplıdır. Ön panel 18 mm melamin yonga levhadır. Ön panel 110x35 cm ölçüsündedir.					
Kaplama (Not-2)	0.60 mm laminattır					
Pvc kenar bandı veya Pvc geçme fitil	Tabla ve perde kenarları 2 mm PVC bantlıdır,					
Cam						
Kumaş veya suni deri						
Alüminyum profil veya kapak profilleri						
Aksesuar Malzemeleri (Çekmece Yan Kenarı ve RaySistemleri, Kulp, Kablo Kanal Kapağı ve Pabuçlar, menteşeler, raf pimleri, askı çubukları, Kilit ,Bağlantı Elemanları vb.)	Ayakların altında sert plastikten ayarlanabilir pingolar mevcuttur. Üst tablada kablo kanalı ve kapağı mevcuttur.					
Sac, Ayak, Travers ve Bağlantı Elemanı Sacları ile Lamalar (Not-1)	Ayaklar 50x50x1,5 mm kutu profilden mamul olup, 2 ad 50x50x1,5 mm taşıyıcı travers ile bağlanmıştır. Vidalı bağlantı sistemi mevcuttur.					
Profil Boru (Not-1)						
Toleranslar (Not-1-2)	TSE					
Boya ve Vernik (Not-3)	Metal kısımlar 0.40 m elektrostatik fırın boyalıdır.					
Entegre Modül Özelliği						
Diğer Özellikler						
KESON İÇİN						
* Üründe kullanılan malzemeler	18-8 MM YONGA LEVHA VE 0.6 MM LAMİNAT, MELAMİN					
Genel Boyutlar (Not-1)	40x48x54 H cm					
Ahşap Levha	Keson gövdesi ve çekmece kasa gövdesi 18 mm, arkalık ve çekmece altları 8 mm melamin yonga levhadır. Üst tabla ve klapalar 18 mm yonga levha üzeri 0.60 mm laminat kaplıdır.					
Kaplama (Not-2)	Laminat 0.6 mm kalınlıktadır					
Pvc kenar bandı veya Pvc geçme fitil	Üst tabla ve çekmece klapaları 2 mm, keson ve çekmece gövdeleri 0.40 mm PVC banttir					
Cam						
Kumaş veya suni deri						
Alüminyum profil veya kapak profilleri						
Aksesuar Malzemeleri (Çekmece Yan Kenarı ve RaySistemleri, Kulp, Kablo Kanal Kapağı ve Pabuçlar, menteşeler, raf pimleri, askı çubukları, Kilit ,Bağlantı Elemanları vb.)	Çekmeceler metal raylı ve merkezi kilitleli olup, metal kulpludur. Kesonda 3 adet çekmece bulunmaktadır. Çekmece kullanım yüzey ölçüleri; 30.3x36.4 cm dir.					
Sac, Ayak, Travers ve Bağlantı Elemanı Sacları ile Lamalar (Not-1)	Minifiks ve vidalı bağlantı sistemi mevcuttur.					
Profil Boru (Not-1)						
Toleranslar (Not-1-2)	TSE					
Boya ve Vernik (Not-3)						
Entegre Modül Özelliği						
Diğer Özellikler	4 Adet 360° döner özellikte, 50 mm çapında plastik tekerleklidir.					
Firma yetkilisi isim imza ve kaşesi						

AÇIKLAMALAR

* Üründe kullanılan Malzemelerle ilgili teknik detay bilgileri (malzeme özellikleri, kalınlık ve kesit ölçüleri vb.) verilecektir.

Not-1: Ürünlerde kullanılan malzemelerin ebat ve ölçü toleransları, "Tolerans Değerleri Listesinde" belirtilmiştir.

Not-2: Kataloga alınacak ürün listesinde belirtilen ahşap esaslı ürünlerin kaplama malzemesi toleransları "Tolerans Değerleri Listesinde" belirtilmiştir.

Not-3: Metal Boya kalınlığı tüm yüzeylerde en az 40 m olacaktır. Köşe birleşim, büküm yerleri ve iç yüzeylerdeki boyaların kalınlıklarında 40 m değeri altında olmamak şartıyla aranmayabilir.

Tarihi:

KATAGORİ KIRILIMI

8

1

7

2

7

ÜRÜNE AİT RESİM

DMO KATALOG KOD NO

332604024



ISO 9001 - 2000 Reg. No. 059-A

LAMİNAT ÇALIŞMA MASASI 120x80x75 H



Firma yetkilisi isim imza ve kaşesi

KOÇ BÜRO MOBİLYALARI

İNÇİKAT SAN. TİC. LTD. ŞTİ.

Merkezi Mah. Güngören Cad.

Sok. No: 8 34200 Bağlar - İST.

Tel: 0212 361 0004

Fax: 0212 361 7825

Tic. Sic. No: 43057368154

Esenler V.D: 570 008 5275

M. Kadir Koç

AÇIKLAMALAR

* Üründe kullanılan Malzemelerle ilgili teknik detay bilgileri (malzeme özellikleri, kalınlık ve kesit ölçüleri vb.) verilecektir.

Not-1: Ürünlerde kullanılan malzemelerin ebat ve ölçü toleransları, "Tolerans Değerleri Listesinde" belirtilmiştir.

Listesinde" belirtilmiştir.

Not-3: Metal Boya kalınlığı tüm yüzeylerde en az 40 m olacaktır. Köşe birleşim, büküm yerleri ve iç yüzeylerdeki boya kalınlıklarında 40 m değeri örtücü olmak şartıyla aranmayabilir.

Tarihi:

KATAGORİ KIRILIMI

8

1

7

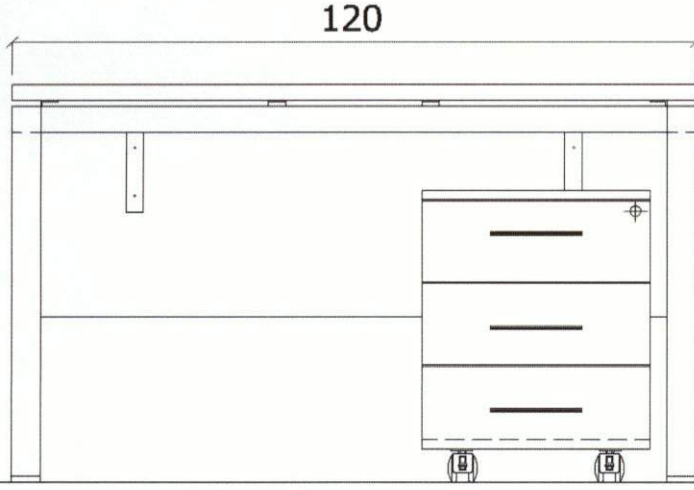
2

7

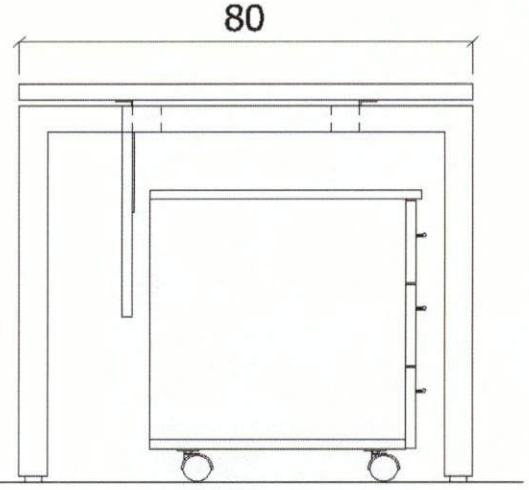
ÜRÜNE AIT TEKNİK ÇİZİM

DMO KATALOG KOD NO

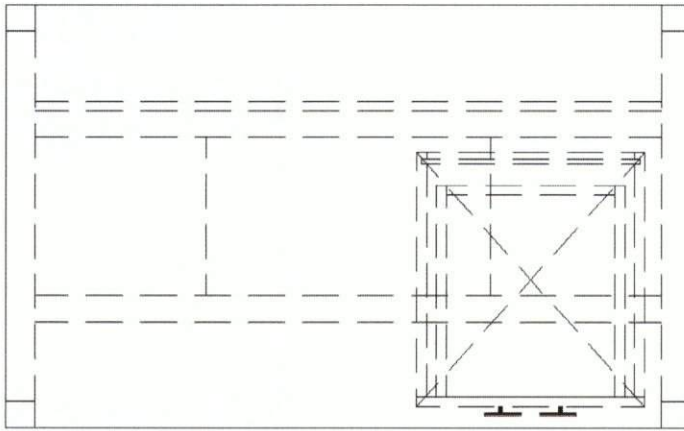
332604024



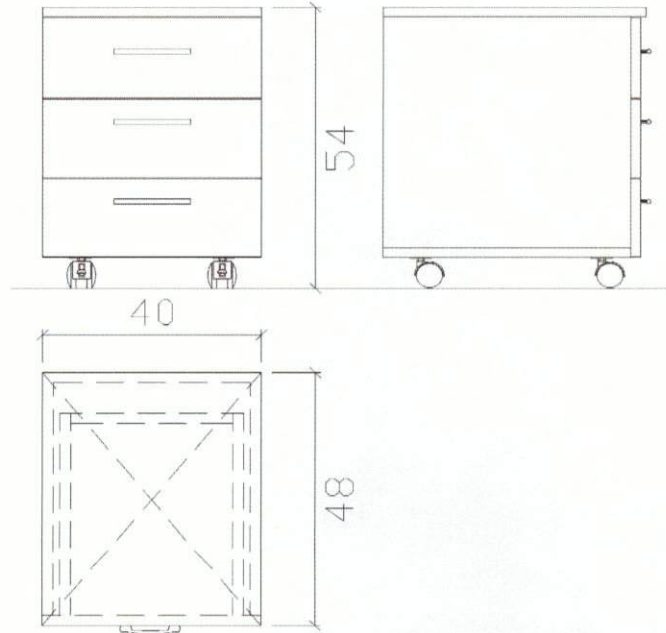
ÖN GÖRÜNÜS



YAN GÖRÜNÜS



PLAN



ISO 9001 - 2000 Reg. No. 059-A

LAMİNAT ÇALIŞMA MASASI 120x80x75 H



"Ofisinizde çağdaş çözümler sunar"

Firma yetkilisi isim imza ve kaşesi



M. Kadir Koç

AÇIKLAMALAR

* Üründe kullanılan Malzemelerle ilgili teknik detay bilgileri (malzeme özellikleri, kalınlık ve kesit ölçüleri vb.) verilecektir.

Not-1: Ürünlerde kullanılan malzemelerin ebat ve ölçü toleransları, "Tolerans Değerleri Listesinde" belirtilmiştir.

Listesinde" belirtilmiştir.

Not-3: Metal Boya kalınlığı tüm yüzeylerde en az 40 m olacaktır. Köşe birleşim, büküm yerleri ve iç yüzeylerdeki boyaların kalınlıklarında 40 m değeri örtücü olmak şartıyla aranmayabilir.