
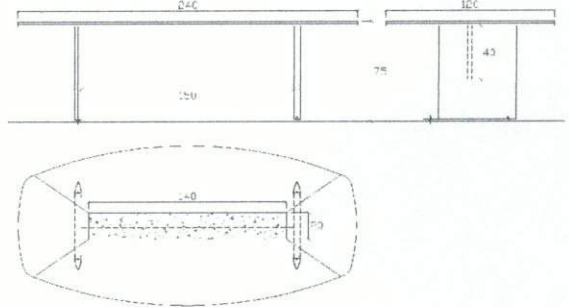


Tarihi:	KATAGORİ KIRILIMI	8	4	2	4	2
DMO KATALOG KOD NO	332604100					
ÜRÜN ADI	LAMİNE TOPLANTI MASASI					
ORJİNAL ÜRÜN KODU (P/N)	KOPLAN 003					
ÜRÜNÜN MARKASI / MODELİ	İKON TOPLANTI MASASI					
ÜRÜNE AİT RESİM	ÜRÜNE AİT TEKNİK ÇİZİM					
						
TEKNİK ÖZELLİKLER						
TOPLANTI MASASI						
* Üründe kullanılan malzemeler	30-18 MM YONGA LEVHA VE MDF, MELAMİN VE 0.6 MM LAMİNAT					
Genel Boyutlar (Not-1)	240X120X75 H cm					
Ahşap Levha	Masa alt tablası 30 mm mdf üzeri gofrato boyalı, üst tabl 18 mm yonga levha üzeri 0.60 mm laminat kaplıdır					
Kaplama (Not-2)	Kaplama 0.60 mm laminattır.					
Pvc kenar bandı veya Pvc geçme fitil	Masa üst tablası kenar bantları 2 mm PVC dir .					
Cam						
Kumaş veya suni deri	Sümen suni deri kaplıdır. Deri; 560 gr/m2					
Alüminyum profil veya kapak profilleri	Ayaklarda özel çekim alüminyum profil kullanılmıştır.					
Aksesuar Malzemeleri (Çekmece Yan Kenarı ve RaySistemleri, Kulp, Kablo Kanal Kapağı ve Pabuçlar, menteşeler, raf pimleri, askı çubukları, Kilit ,Bağlantı Elemanları vb.)	Ayak 30+18mm melamin kaplı yonga levhadır. Ölçüsü; 70x70.2 cm dir. Kenarlarında özel alüminyum profiller mevcuttur.					
Sac, Ayak, Travers ve Bağlantı Elemanı Sacları ile Lamalar (Not-1)	Ayaklar universal bağlantı elemanları ile bağlanmıştır ve demontablardır.					
Profil Boru (Not-1)						
Toleranslar (Not-1-2)	TSE					
Boya ve Vernik (Not-3)						
Entegre Modül Özelliği						
Diğer Özellikler						
Firma yetkilisi isim imza ve kaşesi						

AÇIKLAMALAR

* Üründe kullanılan Malzemelerle ilgili teknik detay bilgileri (malzeme özellikleri, kalınlık ve kesit ölçüleri vb.) verilecektir.

Not-1: Ürünlerde kullanılan malzemelerin ebat ve ölçü toleransları, "Tolerans Değerleri Listesinde" belirtilmiştir.

belirtilmiştir.

Not-3: Metal Boya kalınlığı tüm yüzeylerde en az 40 m olacaktır. Köşe birleşim, büküm yerleri ve iç yüzeylerdeki boyaların kalınlıklarında 40 m değeri örtücü olmak şartıyla aranmayabilir.

M. Kadir Koç

 KOÇ BÜRO MOBİLYALARI
İNŞAAT SAN. TİC. LTD. ŞTİ.
Etiler, Beşiktaş, İstanbul
Sok. No: 10, Kat: 2, Bağcılar - İST.
Tel: 0212 461 8004
Fax: 0212 461 7825
Tic. Sic. No: 420572368154
Etiler V.D.: 570 008 5275

Tarihi:

KATAGORİ KIRILIMI

8

4

2

4

2

ÜRÜNE AİT RESİM

DMO KATALOG KOD NO

332604100



ISO 9001 - 2000 Reg. No. 059-A

KOPLAN 003 TOPLANTI MASASI



"Ofisinizde çağdaş çözümler sunar"

Firma yetkilisi isim imza ve kaşesi



M. Kadir Koc

AÇIKLAMALAR

* Üründe kullanılan Malzemelerle ilgili teknik detay bilgileri (malzeme özellikleri, kalınlık ve kesit ölçüleri vb.) verilecektir.

Not-1: Ürünlerde kullanılan malzemelerin ebat ve ölçü toleransları, "Tolerans Değerleri Listesinde" belirtilmiştir.

Listesinde" belirtilmiştir.

Not-3: Metal Boya kalınlığı tüm yüzeylerde en az 40 m olacaktır. Köşe birleşim, büküm yerleri ve iç yüzeylerdeki boyaların kalınlıklarında 40 m değeri örtücü olmak şartıyla aranmayabilir.

Tarihi:

KATEGORİ KIRILIMI

8

4

2

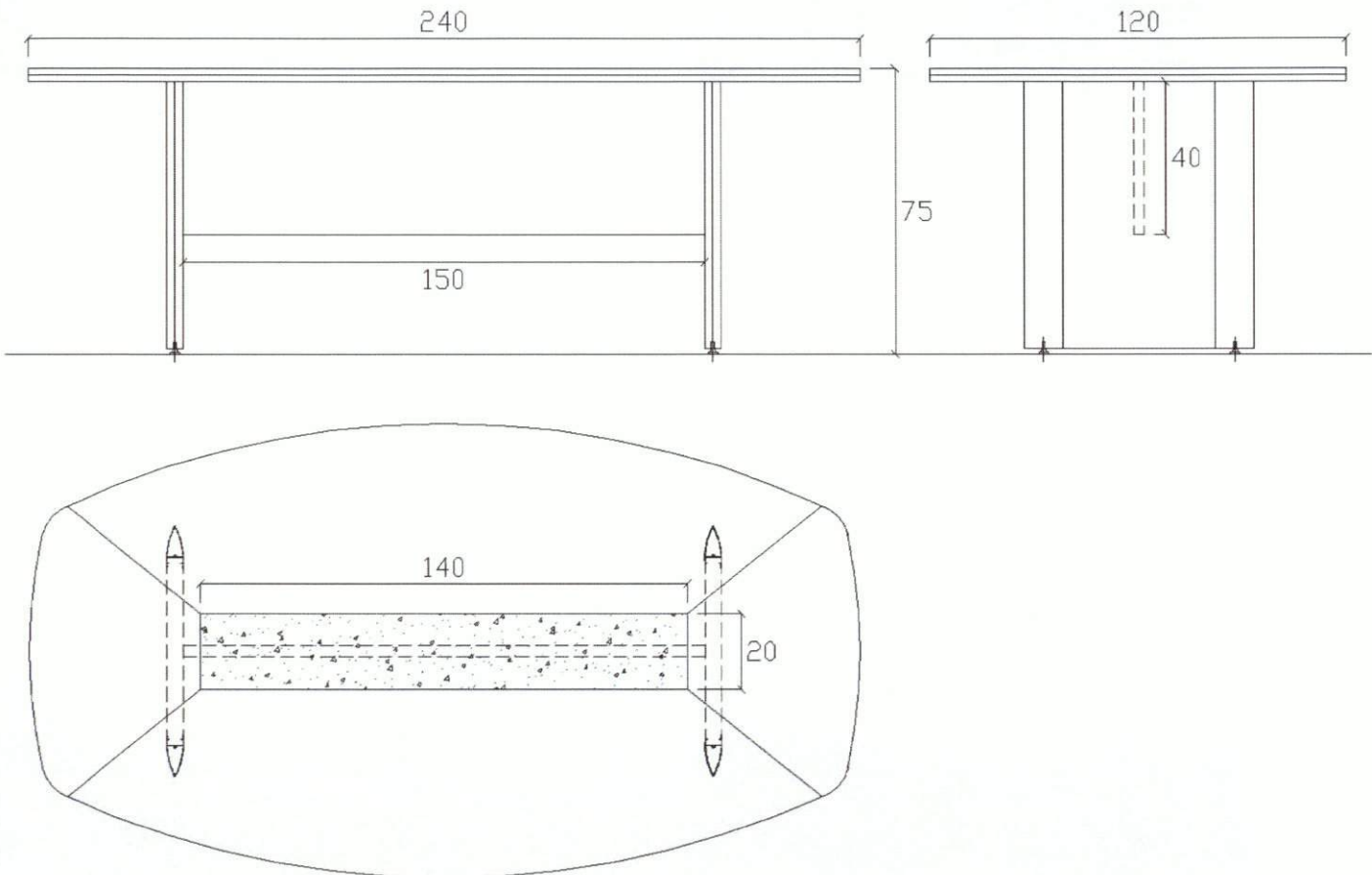
4

2

ÜRÜNE AİT TEKNİK ÇİZİM

DMO KATALOG KOD NO

332604100



ISO 9001 - 2000 Reg. No. 0594

KOPLAN 003 TOPLANTI MASASI



Firma yetkilisi isim imza ve kaşesi

KOR. RÜTB. MOBİL YALARI
İNŞAAT Şİ. TIC. LTD. ŞTİ.

M. R. R. R. R. R.

AÇIKLAMALAR

* Üründe kullanılan Malzemelerle ilgili teknik detay bilgileri (malzeme özellikleri, kalınlık ve kesit ölçüleri vb.) verilecektir.

Not-1: Ürünlerde kullanılan malzemelerin ebat ve ölçü toleransları, "Tolerans Değerleri Listesinde" belirtilmiştir. Listesinde" belirtilmiştir.

Not-3: Metal Boya kalınlığı tüm yüzeylerde en az 40 m olacaktır. Köşe birleşim, büküm yerleri ve iç yüzeylerdeki boyaların kalınlıklarında 40 m değeri örtücü olmak şartıyla aranmayabilir.