
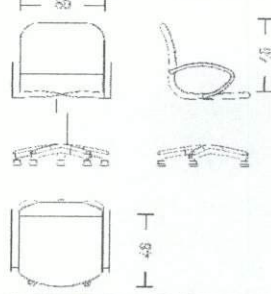


Tarihi:	KATAGORİ KIRILIMI	9	12	1	1	
DMO KATALOG KOD NO	334604027					
ÜRÜN ADI	MISAFİR KOLTUĞU					
ORJİNAL ÜRÜN KODU (P/N)	DIXI 02					
ÜRÜNÜN MARKASI / MODELİ	İKON MISAFİR KOLTUĞU					
ÜRÜNE AIT RESİM	ÜRÜNE AIT TEKNİK ÇİZİM					
						
TEKNİK ÖZELLİKLER						
* Üründe kullanılan malzemeler						
Oturma derinliği (Not-2)	46 cm					
Oturma yüzey genişliği (Not-2)	50 cm					
Arkalık üst kenarın oturma yüzeyinden yüksekliği (Not-2)	45 cm					
Arkalık genişliği (Not-2)	50 cm					
Yıldız formlu ayak çapı	60 cm					
Sünger (Not-4)	Oturak ve sırt kısmı 45 kg/m ³ kesme süngerdir					
Kolçaklar	Metal iskelet üzeri polyürethan malzemeden kolçaktır.					
Ayaklar ve tekerlekler	Beşli plastik yıldız ayaktır. ayaklar döner sabit pingoidur					
İskelet	Metal monoblok iskelet üzeri dökme süngerdir.					
Mekanizma						
Döşemelik kumaşlar ve suni deri	İsteğe göre kumaş yada suni deri kaplanabilir. Deri; 560 gr/m ² Kumaş; %100 polyolefin, 313 gr/m ²					
Gazlı amortisör						
Sac bağlantı elemanı sacları ile lamalar						
Profil Boru (Not-1)						
Sehpa tablası ve kenar bandı (Not-1)						
Toleranslar (Not-1-2)	TSE					
Boya ve Vernik ve krom kaplama (Not-3)						
Diğer Özellikler						
Firma yetkilisi isim imza ve kaşesi						

AÇIKLAMALAR

* Üründe kullanılan Malzemelerle ilgili teknik detay bilgileri (malzeme özellikleri, kalınlık ve kesit ölçüleri vb.) verilecektir.

Not-1: Ürünlerde kullanılan malzemelerin ebat ve ölçü toleransları, "Tolerans Değerleri Listesinde" belirtilmiştir.

Not-2: Konferans, Çalışma ve Çalışma Koltuklarına ait Misafir Koltuklarının koltuk boyutlarının ölçümleri, Türk Standardları Enstitüsü'nün TS 5337-1 EN 1335-1 "Büro Çalışma Sandalyesi- Bölüm-1: Boyutlar – Boyutların Tayini" standardında belirtildiği şekilde yapılacaktır. Koltuk genel boyutlarında en fazla ± 2 cm tolerans geçerlidir.

Not-3: Metal Boya kalınlığı tüm yüzeylerde en az 40 m olacaktır. Köşe birleşim, büküm yerleri ve iç yüzeylerdeki boyaların kalınlıklarında 40 m değeri örtücü olmak şartıyla aranmayabilir.

Not-4 Çalışma ve Çalışma koltuklarına ait misafir koltuklarında kullanılan dökme süngerin en az 45 Kg/m³, kesme süngerin en az 32 kg/m³ ve minder entegre tasarımı gerektirdiğinde ilave süngerin en az 28 Kg/m³ olacaktır.

M. Kadir Koç



KOÇ BÜRO MOBİLYALARI
İNŞAAT SAN. TİC. LTD. ŞTİ.

Merkez Mah. Süngören Cad.
Etiler Blok No: 34200 Bağcılar - İST.
Tel: 0212 461 8004
Fax: 0212 461 7825
Tic. Sic. No: 420572368154
Esneler V.D: 570 008 5275

"Ürünlerde kullanılan malzemelerin ebatları"

Tarihi:

KATAGORİ KIRILIMI

9

12

1

1

ÜRÜNE AİT RESİM

DMO KATALOG KOD NO

334604027



ISO 9001 - 2000 Reg. No. 059-A

DIXI 02 MİSAFİR KOLTUĞU



"Ofisinizde çağdaş çözümler sunar"

Firma yetkilisi isim imza ve kaşesi



İNŞAATÇI, TİC. LTD. ŞTİ.
 Merkez Mah. Çiğdem Cad.
 Sok. No: 34200 Bağcılar - İST.
 Tel: 0212 461 8004
 Fax: 0212 461 7825
 T.C. Sic. No: 420572368154
 Esenler V.D.: 570 008 5275

M. Kadir Koç

AÇIKLAMALAR

* Üründe kullanılan Malzemelerle ilgili teknik detay bilgileri (malzeme özellikleri, kalınlık ve kesit ölçüleri vb.) verilecektir.

Not-1: Ürünlerde kullanılan malzemelerin ebat ve ölçü toleransları, "Tolerans Değerleri Listesinde" belirtilmiştir.

Not-3: Metal Boya kalınlığı tüm yüzeylerde en az 40 m olacaktır. Köşe birleşim, büküm yerleri ve iç yüzeylerdeki boyaların kalınlıklarında 40 m değeri örtücü olmak şartıyla aranmayabilir.

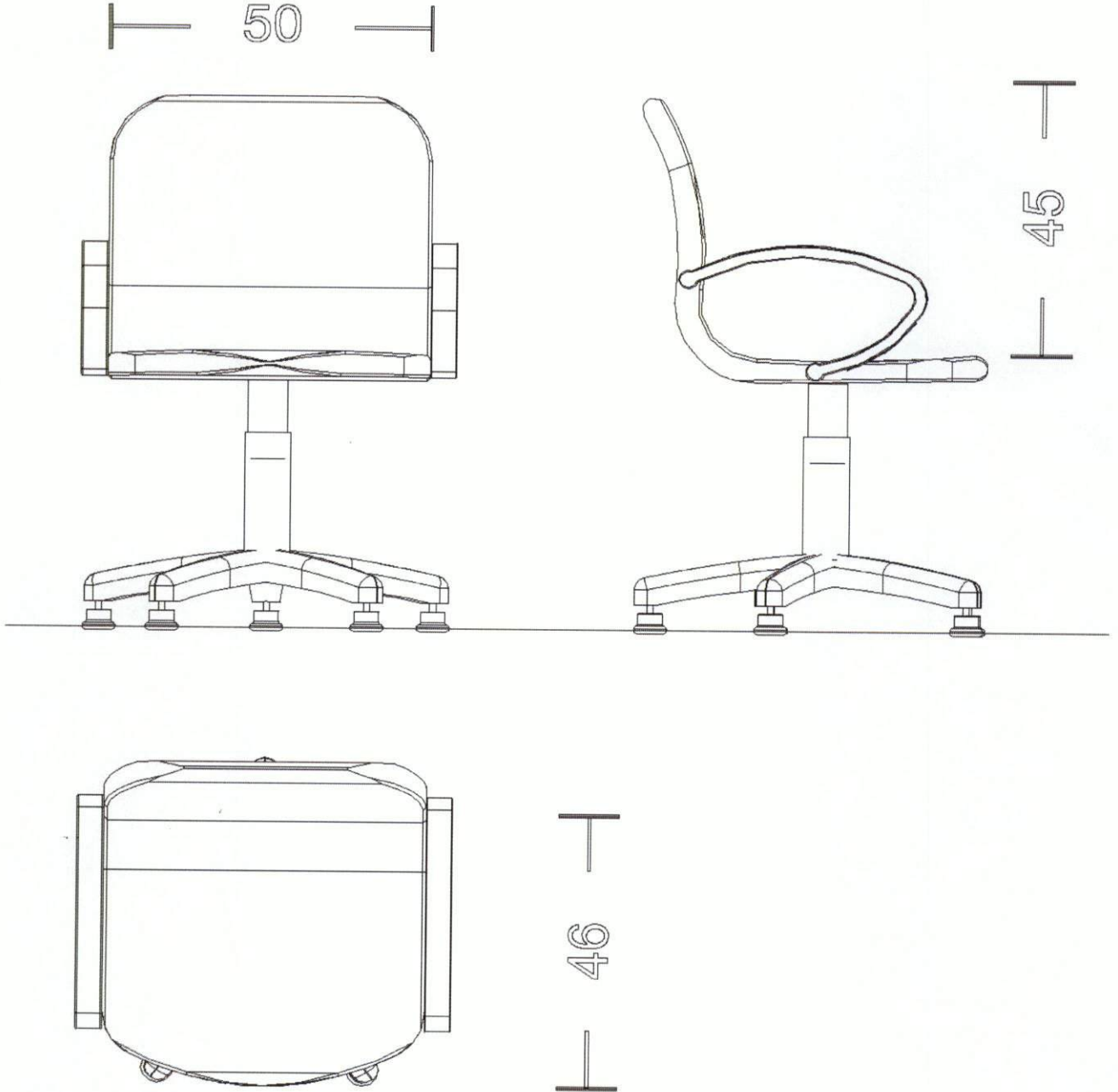
Tarihi:

KATAGORİ KIRILIMI 9 12 1 1

ÜRÜNE AİT TEKNİK ÇİZİM

DMO KATALOG KOD NO

334604027



DIXI 02 MİSAFİR KOLTUĞU



Firma yetkilisi isim imza ve kaşesi



KOC BÜRO MOBİLYALARI
 İNSAAT SAN. VE TİC. LTD. STİ.
 Kocaeli, Gebze San. Bölgesi
 S. F. Yolu No: 100/100
 41240/100
 T.C. SİC. NO: 240512/00000
 Etiler No: 576/008/5275

M. Kadir Koca

AÇIKLAMALAR

* Üründe kullanılan Malzemelerle ilgili teknik detay bilgileri (malzeme özellikleri, kalınlık ve kesit ölçüleri vb.) verilecektir.

Not-1: Ürünlerde kullanılan malzemelerin ebat ve ölçü toleransları, "Tolerans Değerleri Listesinde" belirtilmiştir. Listesinde" belirtilmiştir.

Not-3: Metal Boya kalınlığı tüm yüzeylerde en az 40 m olacaktır. Köşe birleşim, büküm yerleri ve iç yüzeylerdeki boyaların kalınlıklarında 40 m değeri örtücü olmak şartıyla aranmayabilir.