
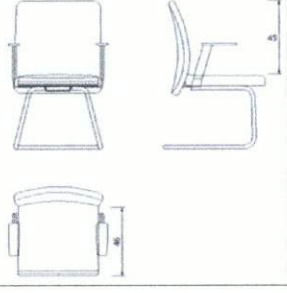


Tarihi:	KATAGORİ KIRILIMI	9	12	2	1	
DMO KATALOG KOD NO	334604062					
ÜRÜN ADI	MİSAFİR KOLTUĞU					
ORJİNAL ÜRÜN KODU (P/N)	TORO 03					
ÜRÜNÜN MARKASI / MODELİ	İKON / TORO 03 U AYAKLI MİSAFİR KOLTUĞU					
ÜRÜNE AİT RESİM	ÜRÜNE AİT TEKNİK ÇİZİM					
						
TEKNİK ÖZELLİKLER						
* Üründe kullanılan malzemeler						
Oturma derinliği (Not-2)	46 cm					
Oturma yüzey genişliği (Not-2)	46 cm					
Arkalık üst kenarın oturma yüzeyinden yüksekliği (Not-2)	45 cm					
Arkalık genişliği (Not-2)	50 cm					
Sünger (Not-4)	Oturak ve sırt kısmı metal iskelet üzeri 45 kg/m ³ dökme süngerdir					
Kolçaklar	Boyalı metal iskelet üzeri Polypropylen kolçaktır.					
Ayaklar ve tekerlekler	Ø25x2 mm borudan bükme 'U'yağıdır, altında plastik pabuç vardır.					
İskelet	Oturak ve sırt metal iskelet üzeri 45 dansite dökme süngerdir.					
Mekanizma						
Döşemelik kumaşlar ve suni deri	İsteğe göre kumaş yada suni deri kaplanabilir. Deri; 560 gr/m ² Kumaş; %100 polyolefin, 313 gr/m ²					
Gazlı amortisör						
Sac bağlantı elemanı sacları ile lamalar						
Profil Boru (Not-1)						
Sehpa tablası ve kenar bandı (Not-1)						
Toleranslar (Not-1-2)	TSE					
Boya ve Vernik ve krom kaplama (Not-3)	Metal aksam krom kaplıdır.					
Diğer Özellikler						
Firma yetkilisi isim imza ve kaşesi						

AÇIKLAMALAR

* Üründe kullanılan Malzemelerle ilgili teknik detay bilgileri (malzeme özellikleri, kalınlık ve kesit ölçüleri vb.) verilecektir.


Not-1: Ürünlerde kullanılan malzemelerin ebat ve ölçü toleransları, "Tolerans Değerleri Listesinde" belirtilmiştir.

Not-2: Konferans, Çalışma ve Çalışma Koltuklarına ait Misafir Koltuklarının koltuk boyutlarının ölçümleri, Türk Standardları Enstitüsü'nün TS 5337-1 EN 1335-1 "Büro Çalışma Sandalyesi- Bölüm-1: Boyutlar – Boyutların Tayini" standardında belirtildiği şekli

Not-3: Metal Boya kalınlığı tüm yüzeylerde en az 40 µm olacaktır. Köşe birleşim, büküm yerleri ve iç yüzeylerdeki boyaların kalınlıklarında 40 µm değeri örtücü olmak şartıyla aranmayabilir.

Not-4 Çalışma ve Çalışma koltuklarına ait misafir koltuklarında kullanılan dökme süngerin en az 45 Kg/m³, kesme süngerin en az 32 kg/m³ ve minder entegre tasarımı gerektirdiğinde ilave süngerin en az 28 Kg/m³ olacaktır.

M. Kadir Koc

 KOÇ BÜRO MOBİLYALARI
İNŞAAT SANAYİ TİC. LTD. ŞTİ.
Merkez Mah. Güneşli Çarşı
172 Sok. No: 2 - 34000 Bağcılar - İST.
Tic. Sic. No: 271300
Etiler Mah. 222 No: 2
Tic. Sic. No: 420517368154
Etiler Mah. 5275 No: 5

Tarihi:

KATAGORİ KIRILIMI

9

12

2

1

ÜRÜNE AIT RESİM

DMO KATALOG KOD NO

334604062



TORO U AYAKLI MİSAFİR KOLTUĞU



Firma yetkilisi isim imza ve kaşesi



OÇ BÜRO MOBİLYALARI
 İNŞAAT SAN. TİC. LTD. ŞTİ.
 Merkez Mah. Güneşören Cad.
 12. Sok. No: 8. 34200 Bağcılar - İST.
 Tel: 0212 461 8004
 Faks: 0212 461 2825
 Tic. Sic. No: 20572368154
 Esenler V.D.: 570 008 5275

M. Kadir Koc

AÇIKLAMALAR

* Üründe kullanılan Malzemelerle ilgili teknik detay bilgileri (malzeme özellikleri, kalınlık ve kesit ölçüleri vb.) verilecektir.

Not-1: Ürünlerde kullanılan malzemelerin ebat ve ölçü toleransları, "Tolerans Değerleri Listesinde" belirtilmiştir.

Listesinde" belirtilmiştir.

Not-3: Metal Boya kalınlığı tüm yüzeylerde en az 40 m olacaktır. Köşe birleşim, büküm yerleri ve iç yüzeylerdeki boya kalınlıklarında 40 m değeri örtücü olmak şartıyla aranmayabilir.

Tarihi:

KATAGORİ KIRILIMI

9

12

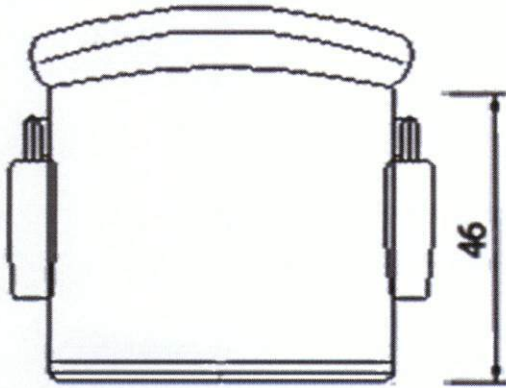
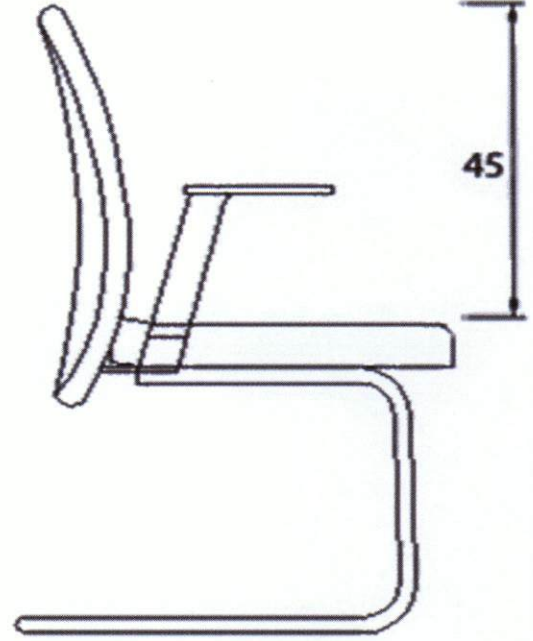
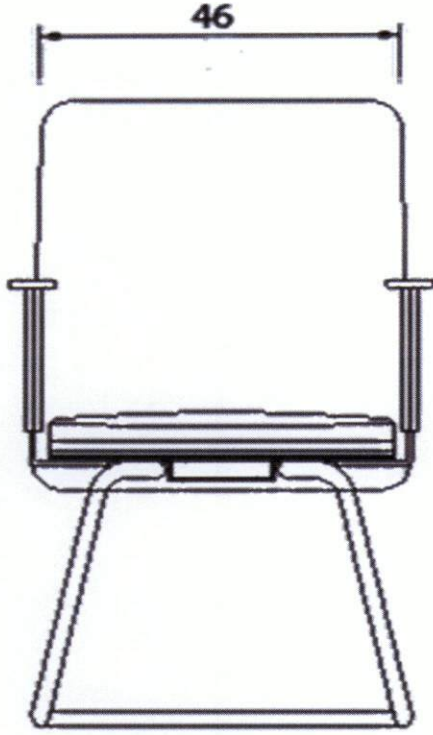
2

1

ÜRÜNE AIT TEKNİK ÇİZİM

DMO KATALOG KOD NO

334604062



ISO 9001 - 2000 Reg. No. 009-A

TORO U AYAKLI MİSAFİR KOLTUĞU



"Ofisinizde çağdaş çözümler sunar"

Firma yetkilisi isim imza ve kaşesi

KOC BÜRO MOBİLYALARI

İNŞAAT SAN. TİC. LTD. ŞTİ.

Merkez Mah. Güngören Cad.

S/2 Blok No: 8 34200 Bağcılar - İST.

Tel: 0212 461 8004

Fax: 0212 461 7825

Tic. Sic. No: 420572368154

Eserler V.D.: 570 008 5275

M. Kadir Koç

AÇIKLAMALAR

* Üründe kullanılan Malzemelerle ilgili teknik detay bilgileri (malzeme özellikleri, kalınlık ve kesit ölçüleri vb.) verilecektir.

Not-1: Ürünlerde kullanılan malzemelerin ebat ve ölçü toleransları, "Tolerans Değerleri Listesinde" belirtilmiştir.

Listesinde" belirtilmiştir.

Not-3: Metal Boya kalınlığı tüm yüzeylerde en az 40 m olacaktır. Köşe birleşim, büküm yerleri ve iç yüzeylerdeki boyaların kalınlıklarında 40 m değeri örtücü olmak şartıyla aranmayabilir.