
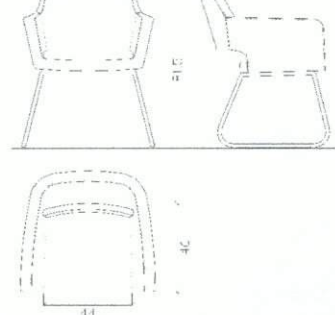


<b>Tarihi:</b>	<b>KATAGORİ KIRILIMI</b>	<b>9</b>	<b>4</b>	<b>1</b>	<b>4</b>	
<b>DMO KATALOG KOD NO</b>	<b>334604087</b>					
<b>ÜRÜN ADI</b>	TEKLİ BEKLEME KOLTUĞU					
<b>ORJİNAL ÜRÜN KODU (P/N)</b>	ERİS					
<b>ÜRÜNÜN MARKASI / MODELİ</b>	İKON / BEKLEME KOLTUĞU					
<b>ÜRÜNE AIT RESİM</b>	<b>ÜRÜNE AIT TEKNİK ÇİZİM</b>					
						
<b>TEKNİK ÖZELLİKLER</b>						
* Üründe kullanılan malzemeler						
Koltuk yüksekliği (Not-2)	81,5 cm					
Koltuk derinliği (Not-2)	63 cm					
Koltuk genişliği (Not-2)	67 cm					
Oturma derinliği (Not-2)	46 cm					
Oturma yüzey genişliği (Not-2)	44 cm					
Arkalık üst kenarın oturma yüzeyinden yüksekliği (Not-2)	39 cm					
Sünger (Not-4)	Oturak ve sırt metal iskelet üzerine 45 kg/m <sup>3</sup> dökme süngerdir.					
Kolçaklar	Metal iskelet üzerine 45 kg/m <sup>3</sup> dökme süngerdir. Üzeri suni deri veya kumaş kaplıdır.					
Ayaklar ve tekerlekler	Ø19x2 mm dkp borudan bükülerek imal edilmiştir. Altlarında plastik pabuç vardır.					
İskelet	Metal iskeletlidir					
Mekanizma						
Döşemelik kumaşlar ve suni deri	Kumaş yada suni deri kaplanabilir. Deri; 560 gr/m <sup>2</sup> Kumaş; %100 polyolefin, 313 gr/m <sup>2</sup>					
Gazlı amortisör						
Sac bağlantı elemanı sacları ile lamalar						
Profil Boru (Not-1)						
Sehpa tablası ve kenar bandı (Not-1)						
Toleranslar (Not-1-2)	TSE					
Boya ve Vernik ve krom kaplama (Not-3)	Metal kısımlar kromaj kaplıdır.					
Diğer Özellikler						
Firma yetkilisi isim imza ve kaşesi						

**AÇIKLAMALAR**

\* Üründe kullanılan Malzemelerle ilgili teknik detay bilgileri (malzeme özellikleri, kalınlık ve kesit ölçüleri vb.) verilecektir.

Not-1: Ürünlerde kullanılan malzemelerin ebat ve ölçü toleransları, "Tolerans Değerleri Listesinde" belirtilmiştir.

Not-2: Konferans, Çalışma ve Çalışma Koltuklarına ait Misafir Koltuklarının koltuk boyutlarının ölçümleri, Türk Standardları Enstitüsü'nün TS 5337-1 EN 1335-1 "Büro Çalışma Sandalyesi- Bölüm-1: Boyutlar – Boyutların Tayini" standardında belirtildiği şekilde yapılacaktır. Koltuk genel boyutlarında en fazla ± 2 cm tolerans geçerlidir.

Not-3: Metal Boya kalınlığı tüm yüzeylerde en az 40 m olacaktır. Köşe birleşim, büküm yerleri ve iç yüzeylerdeki boyaların kalınlıklarında 40 m değeri örtücü olmak şartıyla aranmayabilir.

Not-4 Çalışma ve Çalışma koltuklarına ait misafir koltuklarında kullanılan dökme süngerin en az 45 Kg/m<sup>3</sup>, kesme süngerin en az 32 kg/m<sup>3</sup> ve minder entergre tasarımı gerektirdiğinde ilave süngerin en az 28 Kg/m<sup>3</sup> olacaktır.

M. Kadir Koç



KOÇ BÜRO MOBİLYALARI  
İNŞAAT SANAYİ LTD. ŞTİ.  
Mecidiyeköy Mah. Çiğdemci Cad.  
No: 12 Kat: 2 461 8004  
Etiler/Beşiktaş/İST.  
Tic. Sic. No: 420572368154  
Etilerler V.D.: 570 008 5275

Tarihi:

KATAGORİ KIRILIMI

9

4

1

4

ÜRÜNE AİT RESİM

DMO KATALOG KOD NO

334604087



## ERİS TEKLİ BEKLEME KLTUĞU



"Ofisinizde çağdas çözümler sunar"

Firma yetkilisi isim imza ve kaşesi



KOÇ BÜRO MOBİLYALARI  
İNŞAAT SAN. TİC. LTD. ŞTİ.  
Güneş Mah. Güneş Cad.  
Sok. No: 8 34100 Bağcılar - İST.  
Tic. Sic. No: 261 8004  
Tic. Sic. No: 420572368154  
Esenler V.D.: 570 008 5275

M. Kadir Koc

## AÇIKLAMALAR

\* Üründe kullanılan Malzemelerle ilgili teknik detay bilgileri (malzeme özellikleri, kalınlık ve kesit ölçüleri vb.) verilecektir.

t-1: Ürünlerde kullanılan malzemelerin ebat ve ölçü toleransları, "Tolerans Değerleri Listesinde" belirtilmiştir. Listesinde" belirtilmiştir.

Not-3: Metal Boya kalınlığı tüm yüzeylerde en az 40 m olacaktır. Köşe birleşim, büküm yerleri ve iç yüzeylerdeki boyaların kalınlıklarında 40 m değeri örtücü olmak şartıyla aranmayabilir.

Tarihi:

KATAGORİ KIRILIMI

9

4

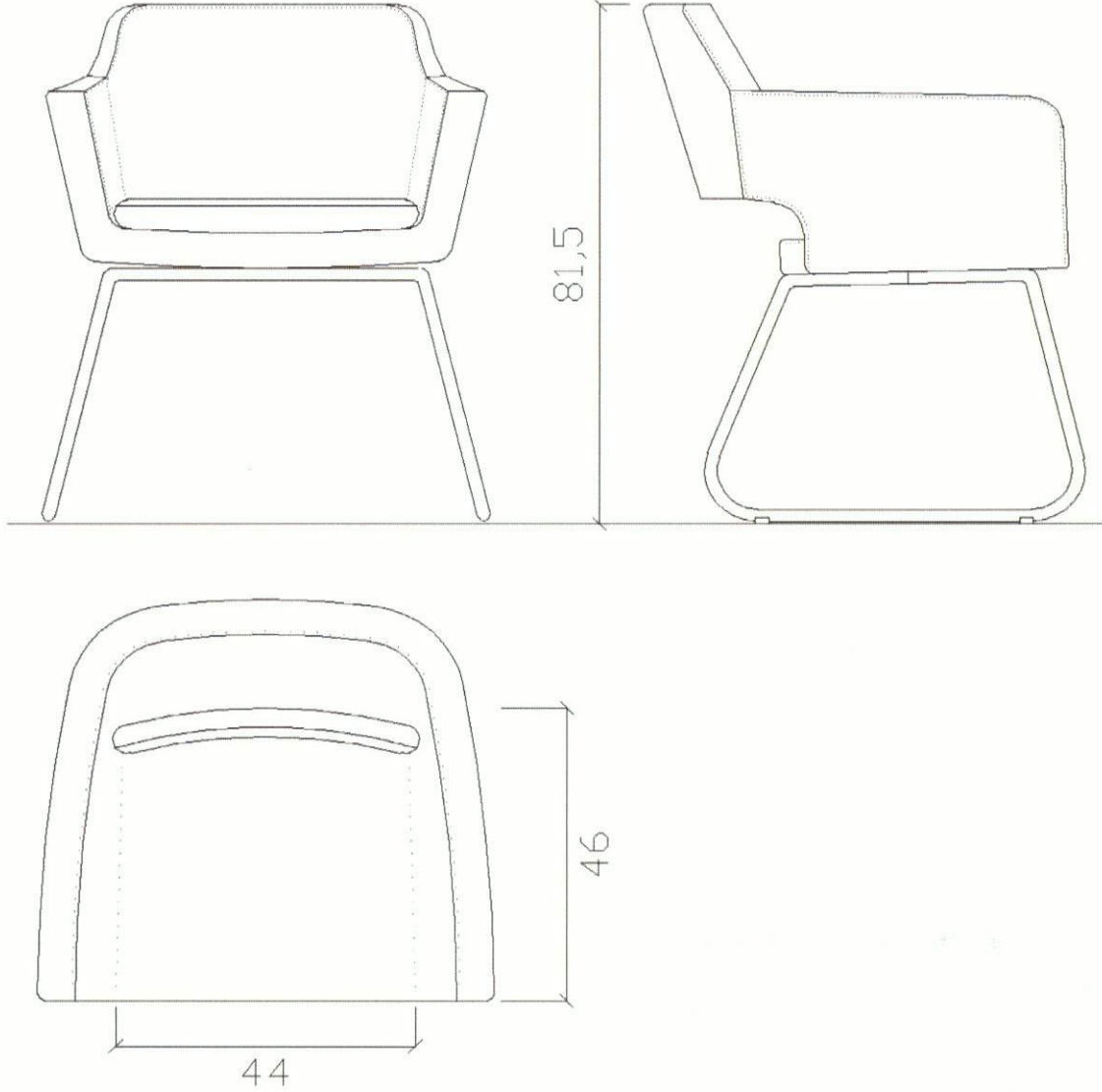
1

4

ÜRÜNE AIT TEKNİK ÇİZİM

DMO KATALOG KOD NO

334604087



ISO 9001 - 2000 Reg. No. 059-A

## ERİS TEKLİ BEKLEME KOLTUĞU



"Ofisinizde çağdas çözümler sunar"

Firma yetkilisi isim imza ve kaşesi

KOC BÜRO MOBİLYALARI  
İNŞAAT SAN. TİC. LTD. ŞTİ.Merkez Mah. Güngöreni Cad.  
512 Sok. No: 8 34700 Bağcılar - İST.  
Tel: 0212 461 8004  
Fax: 0212 461 7825  
Tic. Sic. No: 420572368154  
Esenler V.D.: 570 008 5275

M. Kadir Koc

## AÇIKLAMALAR

- \* Üründe kullanılan Malzemelerle ilgili teknik detay bilgileri (malzeme özellikleri, kalınlık ve kesit ölçüleri vb.) verilecektir.
- 1: Ürünlerde kullanılan malzemelerin ebat ve ölçü toleransları, "Tolerans Değerleri Listesinde" belirtilmiştir.
- Listesinde" belirtilmiştir.

Not-3: Metal Boya kalınlığı tüm yüzeylerde en az 40 m olacaktır. Köşe birleşim, büküm yerleri ve iç yüzeylerdeki boyaların kalınlıklarında 40 m değeri örtücü olmak şartıyla aranmayabilir.