
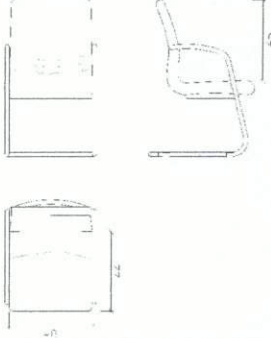


Tarihi:	KATAGORİ KIRILIMI	9	12	1	1	
DMO KATALOG KOD NO	334604089					
ÜRÜN ADI	TETA U AYAKLI MİSAFİR KOLTUĞU					
ORJİNAL ÜRÜN KODU (P/N)	TETA U					
ÜRÜNÜN MARKASI / MODELİ	İKON / U AYAKLI MİSAFİR KOLTUĞU					
ÜRÜNE AIT RESİM	ÜRÜNE AIT TEKNİK ÇİZİM					
						
TEKNİK ÖZELLİKLER						
* Üründe kullanılan malzemeler						
Oturma derinliği (Not-2)	44 cm ± 2					
Oturma yüzey genişliği (Not-2)	48 cm ± 2					
Arkalık üst kenarın oturma yüzeyinden yüksekliği (Not-2)	45 cm ± 2					
Arkalık genişliği (Not-2)	47 cm ± 2					
Yıldız formlu ayak çapı						
Sünger (Not-4)	Oturak ve sırt kısmı metal monoblok iskeletli 45 kg/m ³ dökme süngerdir					
Kolçaklar	U ayak ile birleşiktir, metal iskelet üzeri poliüretan malzemedir.					
Ayaklar ve tekerlekler	Ø25x2 mm borudan bükme 'U'ayaktır, altında plastik pabuç vardır.					
İskelet						
Mekanizma						
Döşemelik kumaşlar ve suni deri	İsteğe göre kumaş yada suni deri kaplanabilir. Deri; 560 gr/m ² Kumaş; %100 polyolefin, 313 gr/m ²					
Gazlı amortisör						
Sac bağlantı elemanı sacları ile lamalar						
Profil Boru (Not-1)						
Sehpa tablası ve kenar bandı (Not-1)						
Toleranslar (Not-1-2)	TSE					
Boya ve Vernik ve krom kaplama (Not-3)	Metal kısımlar elektrostatik fırın boyalıdır.					
Diğer Özellikler						
Firma yetkilisi isim imza ve kaşesi						

AÇIKLAMALAR

* Üründe kullanılan Malzemelerle ilgili teknik detay bilgileri (malzeme özellikleri, kalınlık ve kesit ölçüleri vb.) verilecektir.

Not-1: Ürünlerde kullanılan malzemelerin ebat ve ölçü toleransları, "Tolerans Değerleri Listesinde" belirtilmiştir.

Not-2: Konferans, Çalışma ve Çalışma Koltuklarına ait Misafir Koltuklarının koltuk boyutlarının ölçümleri, Türk Standardları Enstitüsü'nün TS 5337-1 EN 1335-1 "Büro Çalışma Sandalyesi- Bölüm-1: Boyutlar – Boyutların Tayini" standardında belirtildiği şekilde yapılacaktır. Koltuk genel boyutlarında en fazla ± 2 cm tolerans geçerlidir.

Not-3: Metal Boya kalınlığı tüm yüzeylerde en az 40 m olacaktır. Köşe birleşim, büküm yerleri ve iç yüzeylerdeki boyaların kalınlıklarında 40 m değeri örtücü olmak şartıyla aranmayabilir.

Not-4 Çalışma ve Çalışma koltuklarına ait misafir koltuklarında kullanılan dökme süngerin en az 45 Kg/m³, kesme süngerin en az 32 kg/m³ ve minder entergre tasarımı gerektirdiğinde ilave süngerin en az 28 Kg/m³ olacaktır.

M. Kadir Koç


KOÇ BÜRO MOBİLYALARI
İNŞAAT SAN. TİC. LTD. ŞTİ.
Merkez Mah. Güngören Cad.
Sokak No: 8 34200 Bağcılar - İST.
Tel: 0212 461 8004
Fax: 0212 461 7825
Tic. Sic. No: 420572368154
Esneler V.D.: 570 008 5275

Tarihi:

KATEGORİ KIRILIMI

9

12

1

1

ÜRÜNE AİT RESİM

DMO KATALOG KOD NO

334604089



ISO 9001 - 2000 Reg. No. 059-A

TETA 'U' AYAKLI MS KOLTUĞU



"Ofisinizde çağdaş çözümler sunar"

Firma yetkilisi isim imza ve kaşesi

KOÇ BURO MOBİLYALARI
İNŞAAT SAN. TİC. LTD. ŞTİ.Merkez Mah. Gungören Cad.
No: 8 34200 Bağcılar - İST.
Tic. Sic. No: 2712411884
Tic. Sic. No: 2124617825

M. Kadir Koç

AÇIKLAMALAR

* Üründe kullanılan Malzemelerle ilgili teknik detay bilgileri (malzeme özellikleri, kalınlık ve kesit ölçüleri vb.) verilecektir.

t-1: Ürünlerde kullanılan malzemelerin ebat ve ölçü toleransları, "Tolerans Değerleri Listesinde" belirtilmiştir. Listesinde" belirtilmiştir.

Not-3: Metal Boya kalınlığı tüm yüzeylerde en az 40 m olacaktır. Köşe birleşim, büküm yerleri ve iç yüzeylerdeki boya kalınlıklarında 40 m değeri örtücü olmak şartıyla aranmayabilir.

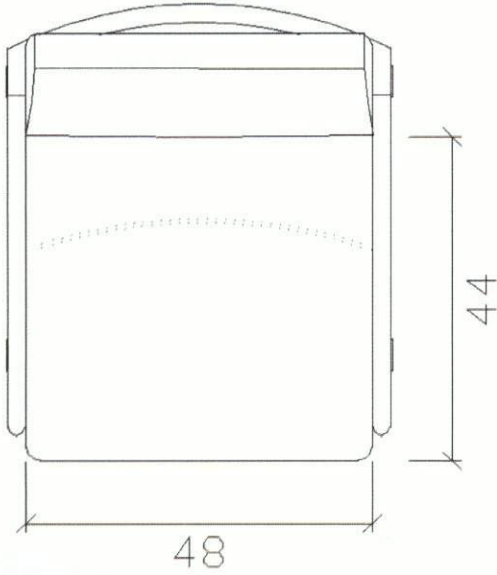
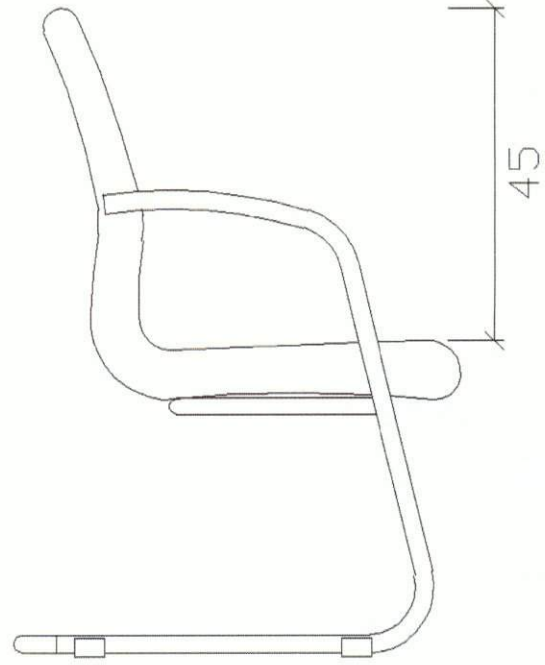
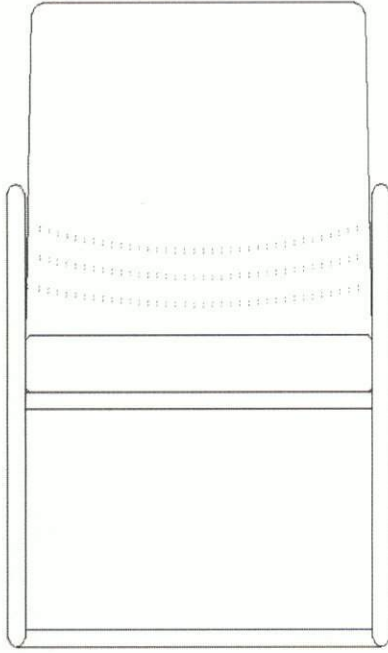
Tarihi:

KATAGORİ KIRILIMI 9 12 1 1

ÜRÜNE AIT TEKNİK ÇİZİM

DMO KATALOG KOD NO

334604089



ISO 9001 - 2000 Reg. No. 059-A

TETA 'U' AYAKLI MS KOLTUĞU



"Ofisinizde çağdas çözümler sunar"

Firma yetkilisi isim imza ve kaşesi

KOÇ BÜBO MOBİLYALARI
İNŞAAT SAN. TİC. LTD. ŞTİ.Merkez Mah. Güngöreni Cad.
5/2 Sok. No: 8 34200 Bağlar - İST.

Tel: 0212 461 9004

Fax: 0212 461 7825

Tic. Sic. No: 420572368154

E-Posta: info@koçbobo.com.tr

M. Kadir Koç

AÇIKLAMALAR

* Üründe kullanılan Malzemelerle ilgili teknik detay bilgileri (malzeme özellikleri, kalınlık ve kesit ölçüleri vb.) verilecektir.

-1: Ürünlerde kullanılan malzemelerin ebat ve ölçü toleransları, "Tolerans Değerleri Listesinde" belirtilmiştir. Listesinde" belirtilmiştir.

Not-3: Metal Boya kalınlığı tüm yüzeylerde en az 40 m olacaktır. Köşe birleşim, büküm yerleri ve iç yüzeylerdeki boyaların kalınlıklarında 40 m değeri örtücü olmak şartıyla aranmayabilir.