

Tarihi:	KATAGORİ KIRILIMI	9	11	3	2	
DMO KATALOG KOD NO	334604090					
ÜRÜN ADI	AERO U AYAKLI MİSAFİR KOLTUĞU (FİLELİ)					
ORJİNAL ÜRÜN KODU (P/N)	AERO 03					
ÜRÜNÜN MARKASI / MODELİ	İKON / U AYAKLI MİSAFİR KOLTUĞU					
ÜRÜNE AIT RESİM	ÜRÜNE AIT TEKNİK ÇİZİM					
TEKNİK ÖZELLİKLER						
* Üründe kullanılan malzemeler						
Oturma derinliği (Not-2)	45 cm ± 2					
Oturma yüzey genişliği (Not-2)	49 cm ± 2					
Arkalık üst kenarın oturma yüzeyinden yüksekliği (Not-2)	60 cm ± 2					
Arkalık genişliği (Not-2)	46 cm ± 2					
Yıldız formulu ayak çapı						
Sünger (Not-4)	Oturak kısmı ahşap üzerine 45 kg/m ³ dökme süngerdir.					
Kolçaklar	Kolçaklar, metal iskelet üzeri poliüretan koldur.					
Ayaklar ve tekerlekler	Ø 25x2 mm dkp boru olup krom kaplıdır. U formunda bükülmüş sabit ayaktır.					
İskelet	Özel kalıplarda basılmış, Polypropylen malzemeden üretilmiştir.					
Mekanizma						
Döşemelik kumaşlar ve suni deri	İsteğe göre kumaş yada suni deri kaplanabilir. Sırt kısmı filelidir. Deri; 560 gr/m ² ± 5% Kumaş; %100 polyolefin, 313 gr/m ²					
Gazlı amortisör						
Sac bağlantı elemanı sacları ile lamalar						
Profil Boru (Not-1)						
Sehpa tablası ve kenar bandı (Not-1)						
Toleranslar (Not-1-2)	TSE					
Boya ve Vernik ve krom kaplama (Not-3)	Metal kısımlar krom kaplıdır					
Diğer Özellikler	Ayakların altında plastik sabit pabuçlar mevcuttur.					
Firma yetkilisi isim imza ve kaşesi						

AÇIKLAMALAR

* Üründe kullanılan Malzemelerle ilgili teknik detay bilgileri (malzeme özellikleri, kalınlık ve kesit ölçüleri vb.) verilecektir.

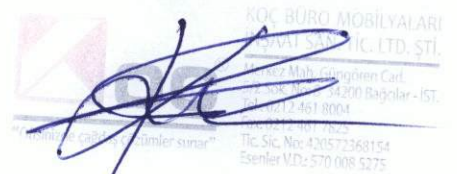
Not-1: Ürünlerde kullanılan malzemelerin ebat ve ölçü toleransları, "Tolerans Değerleri Listesinde" belirtilmiştir.

Not-2: Konferans, Çalışma ve Çalışma Koltuklarına ait Misafir Koltuklarının koltuk boyutlarının ölçümleri, Türk Standardları Enstitüsü'nün TS 5337-1 EN 1335-1 "Büro Çalışma Sandalyesi- Bölüm-1: Boyutlar – Boyutların Tayini" standardında belirtildiği şekilde yapılacaktır. Koltuk genel boyutlarında en fazla ± 2 cm tolerans geçerlidir.

Not-3: Metal Boya kalınlığı tüm yüzeylerde en az 40 m olacaktır. Köşe birleşim, büküm yerleri ve iç yüzeylerdeki boyaların kalınlıklarında 40 m değeri örtücü olmak şartıyla aranmayabilir.

Not-4 Çalışma ve Çalışma koltuklarına ait misafir koltuklarında kullanılan dökme süngerin en az 45 Kg/m³, kesme süngerin en az 32 kg/m³ ve minder entergre tasarımı gerektirdiğinde ilave süngerin en az 28 Kg/m³ olacaktır.

M. Kadir Koc



Tarihi:

KATAGORİ KIRILIMI

9

11

3

2

ÜRÜNE AIT RESİM

DMO KATALOG KOD NO

334604090



ISO 9001 - 2000 Reg. No. 059-A

AERO U AYAK MS KOLTUĞU



"Ofisinizde çağdaş çözümler sunar"

Firma yetkilisi isim imza ve kaşesi

KOC BÜRO MOBİLYALARI
İNŞAAT SAN. TİC. LTD. ŞTİ.Merkez: Mefo Güngören Cad.
5/2 Sok. No: 8 34200 Bağcılar - İST.
Tel: 0212 461 8004
Fax: 0212 461 7825
Tic. Sic. No: 420572368194
Eserler V.D.: 570 008 5275

M. Kadir Koc

AÇIKLAMALAR

* Üründe kullanılan Malzemelerle ilgili teknik detay bilgileri (malzeme özellikleri, kalınlık ve kesit ölçüleri vb.) verilecektir.

t-1: Ürünlerde kullanılan malzemelerin ebat ve ölçü toleransları, "Tolerans Değerleri Listesinde" belirtilmiştir.

Listesinde" belirtilmiştir.

Not-3: Metal Boya kalınlığı tüm yüzeylerde en az 40 m olacaktır. Köşe birleşim, büküm yerleri ve iç yüzeylerdeki boya kalınlıklarında 40 m değeri örtücü olmak şartıyla aranmayabilir.

Tarihi:

KATAGORİ KIRILIMI

9

11

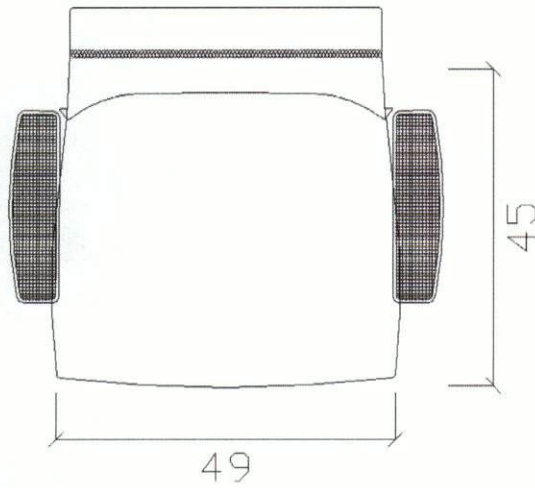
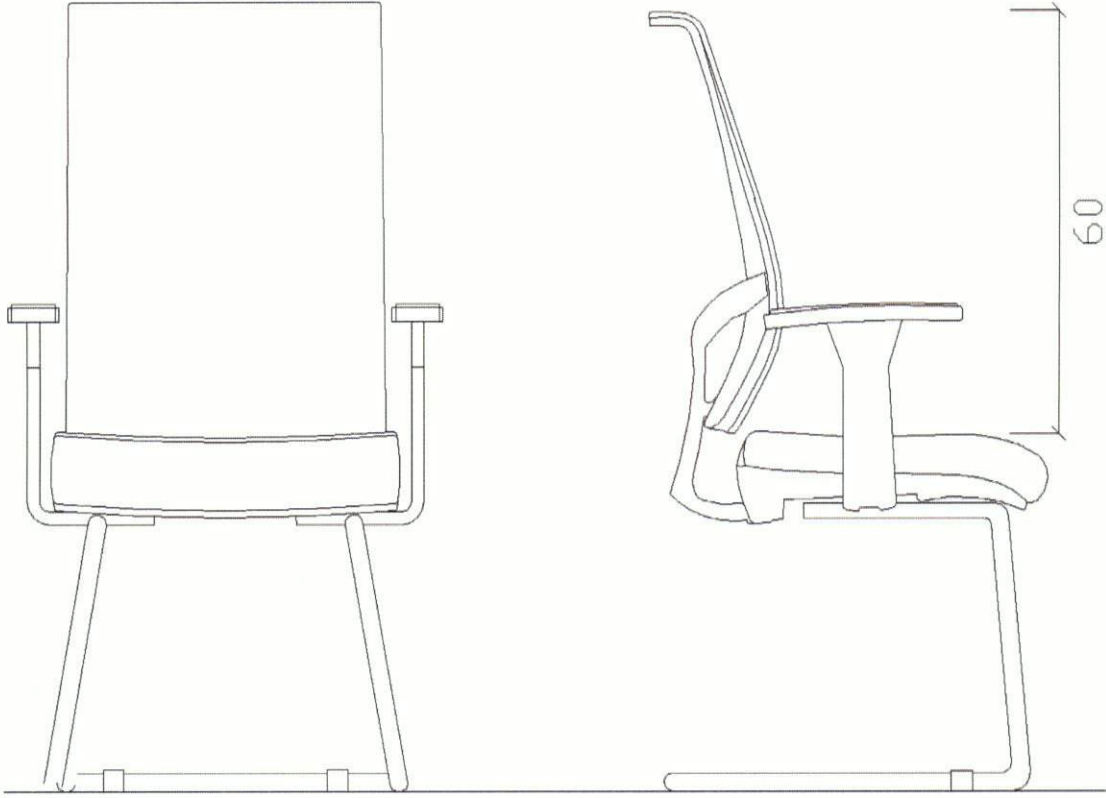
3

2

ÜNE AIT TEKNİK ÇİZİM

DMO KATALOG KOD NO

334604090



ISO 9001 - 2000 Reg. No. 059-A

AERO U AYAK MS KOLTUĞU



"Ofisinizde çağdas çözümler sunar"

Firma yetkilisi isim imza ve kaşesi



KOC BÜRO MOBİLYALARI

İNŞAAT SAN. TİC. LTD. ŞTİ.

M. Kez Mah. Güngöreni Cad.

5/2 Sok. No: 8 34200 Bağcılar - İST.

Tel: 0212 461 8004

Fax: 0212 461 7825

Tic. Sic. No: 470572368/54

E-posta: info@ooc.com.tr

M. Kadir Koc

AÇIKLAMALAR

* Üründe kullanılan Malzemelerle ilgili teknik detay bilgileri (malzeme özellikleri, kalınlık ve kesit ölçüleri vb.) verilecektir.

-1: Ürünlerde kullanılan malzemelerin ebat ve ölçü toleransları, "Tolerans Değerleri Listesinde" belirtilmiştir.

Listesinde" belirtilmiştir.

Not-3: Metal Boya kalınlığı tüm yüzeylerde en az 40 m olacaktır. Köşe birleşim, büküm yerleri ve iç yüzeylerdeki boyaların kalınlıklarında 40 m değeri örtücü olmak şartıyla aranmayabilir.