
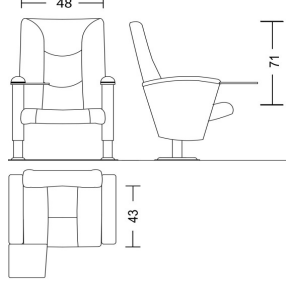


Tarihi:	KATAGORİ KIRILIMI	11	1	2	5
DMO KATALOG KOD NO					
ÜRÜN ADI	KONFERANS KOLTUĞU				
ORJİNAL ÜRÜN KODU (P/N)	COMFORT 03				
ÜRÜNÜN MARKASI / MODELİ	İKON COMFORT 03 KONFERANS KOLTUĞU				
					
TEKNİK ÖZELLİKLER					
* Üründe kullanılan malzemeler					
Oturma derinliği (Not-2)	43 cm				
Oturma yüzey genişliği (Not-2)	46 cm				
Arkalık üst kenarın oturma yüzeyinden yüksekliği (Not-2)	71 cm				
Arkalık genişliği (Not-2)	48 cm				
Sünger (Not-4)	Oturak ve Sırt kısmı 52 kg/m ³ dökme süngerdir.				
Kolçaklar	kayın ahşap dan mamül cilalıdır. Yazı tablası bulunmaktadır.				
Ayaklar ve tekerlekler	ayaklar 40*60*1.5 mm dkp kutu profil Yere basan parçalar özel preste basılmış metal ayaktır.				
İskelet	Metal iskelet üzeri dökme süngerdir.				
Mekanizma	Ağırlık denge esaslı mekanizmadır .				
Döşemelik kumaşlar ve suni deri	İsteğe göre kumaş yada suni deri kaplanabilir. Deri 560 gr/m ² Kumaş %100 polyolefin, 313 gr/m ²				
Gazlı amortisör					
Sac bağlantı elemanı sacları ile lamalar					
Profil Boru (Not-1)					
Sehpa tablası ve kenar bandı (Not-1)					
Toleranslar (Not-1-2)	TSE				
Boya ve Vernik ve krom kaplama (Not-3)	Metal aksamlar elektrostatik fırın boyalıdır.				
Diğer Özellikler					
Firma yetkilisi isim imza ve kaşesi					

AÇIKLAMALAR

* Üründe kullanılan Malzemelerle ilgili teknik detay bilgileri (malzeme özellikleri, kalınlık ve kesit ölçüleri vb.) verilecektir.

Not-1: Ürünlerde kullanılan malzemenin ebat ve ölçü toleransları, "Tolerans Değerleri Listesinde" belirtilmiştir.

Not-2: Konferans, Çalışma ve Çalışma Koltuklarına ait Misafir Koltuklarının koltuk boyutlarının ölçümleri, Türk Standardları Enstitüsü'nün TS 5337-1 EN 1335-1 "Büro Çalışma Sandalyesi- Bölüm-1: Boyutlar – Boyutların Tayini" standardında belirtildiği şekilde yapılacaktır. Koltuk genel boyutlarında en fazla ± 2 cm tolerans geçerlidir.

Not-3: Metal Boya kalınlığı tüm yüzeylerde en az 40 m olacaktır. Köşe birleşim, büküm yerleri ve iç yüzeylerdeki boyaların kalınlıklarında 40 m değeri örtücü olmak şartıyla aranmayabilir.

Not-4 Çalışma ve Çalışma koltuklarına ait misafir koltuklarında kullanılan dökme süngerin en az 45 Kg/m³, kesme süngerin en az 32 kg/m³ ve minder entegre tasarımı gerektirdiğinde ilave süngerin en az 28 Kg/m³ olacaktır.

Tarihi:

KATAGORİ KIRILIMI

11

1

2

5

ÜRÜNE AİT RESİM

**COMFORT 03 KONFERANS KOLTUĞU**

Firma yetkilisi isim imza ve kaşesi

AÇIKLAMALAR

* Üründe kullanılan Malzemelerle ilgili teknik detay bilgileri (malzeme özellikleri, kalınlık ve kesit ölçüleri vb.) verilecektir.

Not-1: Ürünlerde kullanılan malzemelerin ebat ve ölçü toleransları, "Tolerans Değerleri Listesinde" belirtilmiştir.

Not-2: Kataloga alınacak ürün listesinde belirtilen ahşap esaslı ürünlerin kaplama malzemesi toleransları "Tolerans Değerleri Listesinde" belirtilmiştir.

Not-3: Metal Boya kalınlığı tüm yüzeylerde en az 40 m olacaktır. Köşe birleşim, büküm yerleri ve iç yüzeylerdeki boya kalınlıklarında 40 m değeri örtücü olmak şartıyla aranmayabilir.

Tarihi:

KATAGORİ KIRILIMI

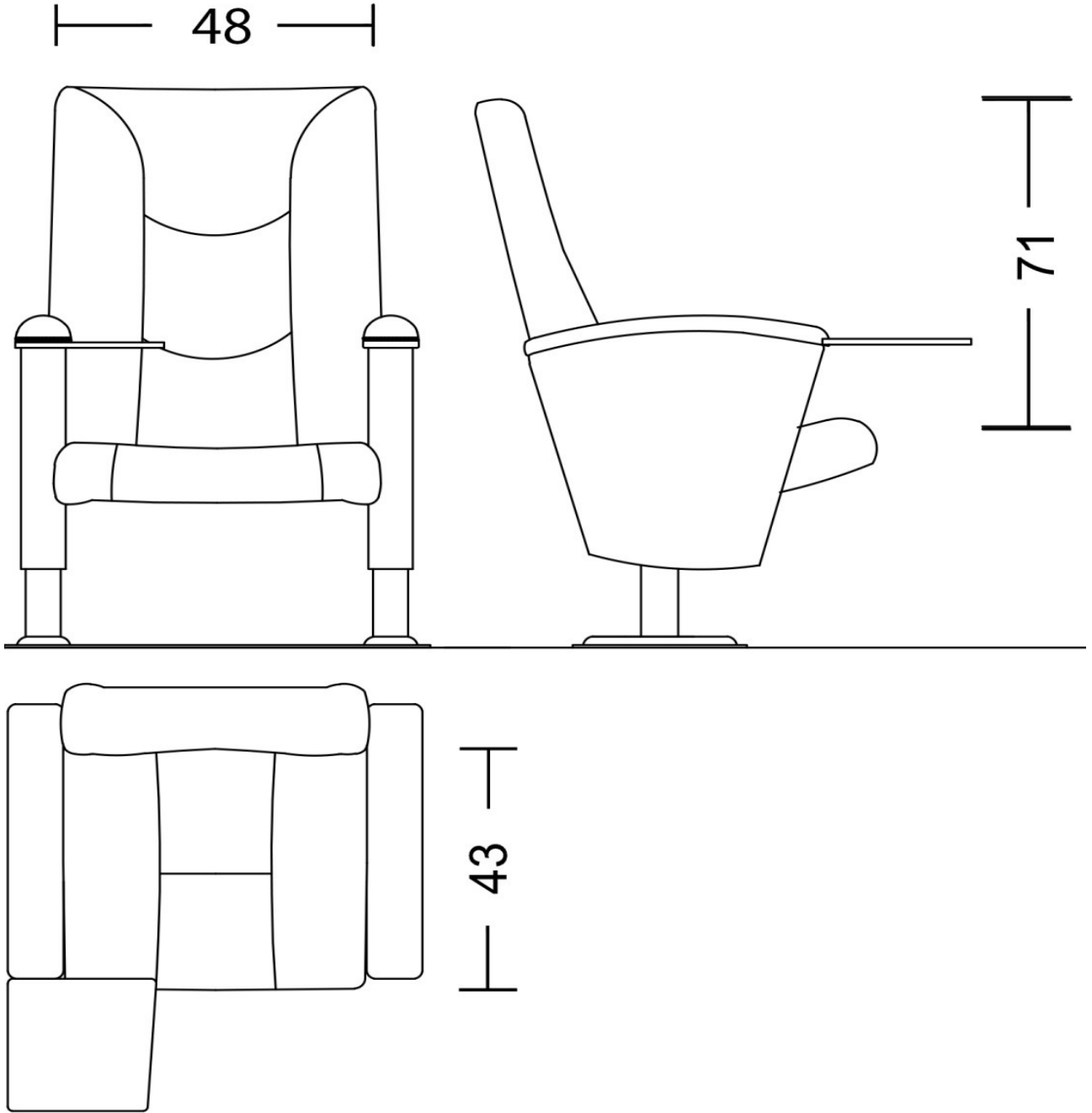
11

1

2

5

ÜRÜNE AIT TEKNİK ÇİZİM

**COMFORT 03 KONFERANS KOLTUĞU**

Firma yetkilisi isim imza ve kaşesi

AÇIKLAMALAR

* Üründe kullanılan Malzemelerle ilgili teknik detay bilgileri (malzeme özellikleri, kalınlık ve kesit ölçüleri vb.) verilecektir.

Not-1: Ürünlerde kullanılan malzemelerin ebat ve ölçü toleransları, "Tolerans Değerleri Listesinde" belirtilmiştir.

Not-2: Kataloga alınacak ürün listesinde belirtilen ahşap esaslı ürünlerin kaplama malzemesi toleransları "Tolerans Değerleri Listesinde"

Not-3: Metal Boya kalınlığı tüm yüzeylerde en az 40 m olacaktır. Köşe birleşim, büküm yerleri ve iç yüzeylerdeki boyaların kalınlıklarında 40 m değeri örtücü olmak şartıyla aranmayabilir.