
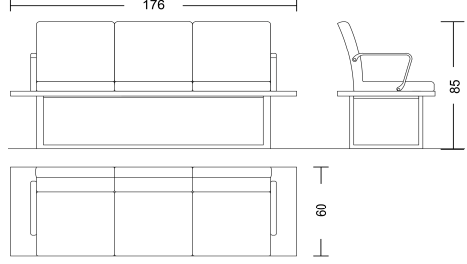


Tarihi:	KATAGORİ KIRILIMI	9	6	3	2	1
DMO KATALOG KOD NO						
ÜRÜN ADI	BEKLEME KOLTUĞU					
ORJİNAL ÜRÜN KODU (P/N)	MOOD 03					
ÜRÜNÜN MARKASI / MODELİ	İKON MOOD 03 ÜÇLÜ BEKLEME KOLTUĞU					
ÜRÜNE AİT RESİM	ÜRÜNE AİT TEKNİK ÇİZİM					
						
TEKNİK ÖZELLİKLER						
* Üründe kullanılan malzemeler						
Koltuk yüksekliği (Not-2)	85 cm					
Koltuk derinliği (Not-2)	60 cm					
Koltuk genişliği (Not-2)	176 cm					
Oturma derinliği (Not-2)	44 cm					
Oturma yüzey genişliği (Not-2)	176 cm					
Arkalık üst kenarın oturma yüzeyinden yüksekliği (Not-2)	40 cm					
Sünger (Not-4)	Oturak ve sırt metal iskelet üzerine 52 kg/m ³ dökme süngerdir.					
Kolçaklar	özel kalıpta basılmış polisajlı alüminyum kolçaktır					
Ayaklar ve tekerlekler	50x30* 1.5 mm dkp borudan üretilmiştir					
İskelet	50*30*1.5 mm kalınlığında ayaklar üzerine 128*48 cm ölçülerinde 28mm kalınlığında yonga lehva üzeri melamin tabla kullanılmıştır					
Mekanizma						
Döşemelik kumaşlar ve suni deri	Kumaş yada suni deri kaplanabilir.Deri;560 gr/m ² Kumaş %100 polyolefin 313 gr/m ²					
Gazlı amortisör						
Sac bağlantı elemanı sacları ile lamalar						
Profil Boru (Not-1)						
Sehpa tablası ve kenar bandı (Not-1)	koltuk alt tablası bütün olarak üretildiğinden her iki kenarda 16*48cm ölçülerinde 28mm kalınlığında sehpa tablası bulunmaktadır tüm kenarlar 2mm pvc kaplıdır					
Toleranslar (Not-1-2)	TSE					
Boya ve Vernik ve krom kaplama (Not-3)	Metal kısımlar kromaj kaplıdır.					
Diğer Özellikler						
Firma yetkilisi isim imza ve kaşesi						

AÇIKLAMALAR

* Üründe kullanılan Malzemelerle ilgili teknik detay bilgileri (malzeme özellikleri, kalınlık ve kesit ölçüleri vb.) verilecektir.

Not-1: Ürünlerde kullanılan malzemelerin ebat ve ölçü toleransları, "Tolerans Değerleri Listesinde" belirtilmiştir.

Not-2: Konferans, Çalışma ve Çalışma Koltuklarına ait Misafir Koltuklarının koltuk boyutlarının ölçümleri, Türk Standardları Enstitüsü'nün TS 5337-1 EN 1335-1 "Büro Çalışma Sandalyesi- Bölüm -1: Boyutlar – Boyutların Tayini" standardında belirtildiği şekilde yapılacaktır. Koltuk genel boyutlarında en fazla ± 2 cm tolerans geçerlidir.

Not-3: Metal Boya kalınlığı tüm yüzeylerde en az 40 m olacaktır. Köşe birleşim, büküm yerleri ve iç yüzeylerdeki boyaların kalınlıklarında 40 m değeri örtücü olmak şartıyla aranmayabilir.

Not-4 Çalışma ve Çalışma koltuklarına ait misafir koltuklarında kullanılan dökme süngerin en az 45 Kg/m³, kesme süngerin en az 32 kg/m³ ve minder entegre tasarımı gerektirdiğinde ilave süngerin en az 28 Kg/m³ olacaktır.

Tarihi:

KATAGORİ KIRILIMI

9

6

3

2

1

ÜRÜNE AİT RESİM



MOOD 03 ÜÇLÜ BEKLEME KOLTUĞU



Firma yetkilisi isim imza ve kaşesi

AÇIKLAMALAR

* Üründe kullanılan Malzemelerle ilgili teknik detay bilgileri (malzeme özellikleri, kalınlık ve kesit ölçüleri vb.) verilecektir.

Not-1: Ürünlerde kullanılan malzemelerin ebat ve ölçü toleransları, "Tolerans Değerleri Listesinde" belirtilmiştir.

Not-2: Kataloga alınacak ürün listesinde belirtilen ahşap esaslı ürünlerin kaplama malzemesi toleransları "Tolerans Değerleri Listesinde" belirtilmiştir.

Not-3: Metal Boya kalınlığı tüm yüzeylerde en az 40 m olacaktır. Köşe birleşim, büküm yerleri ve iç yüzeylerdeki boyaların kalınlıklarında 40 m değeri örtücü olmak şartıyla aranmayabilir.

Tarihi:

KATAGORİ KIRILIMI

9

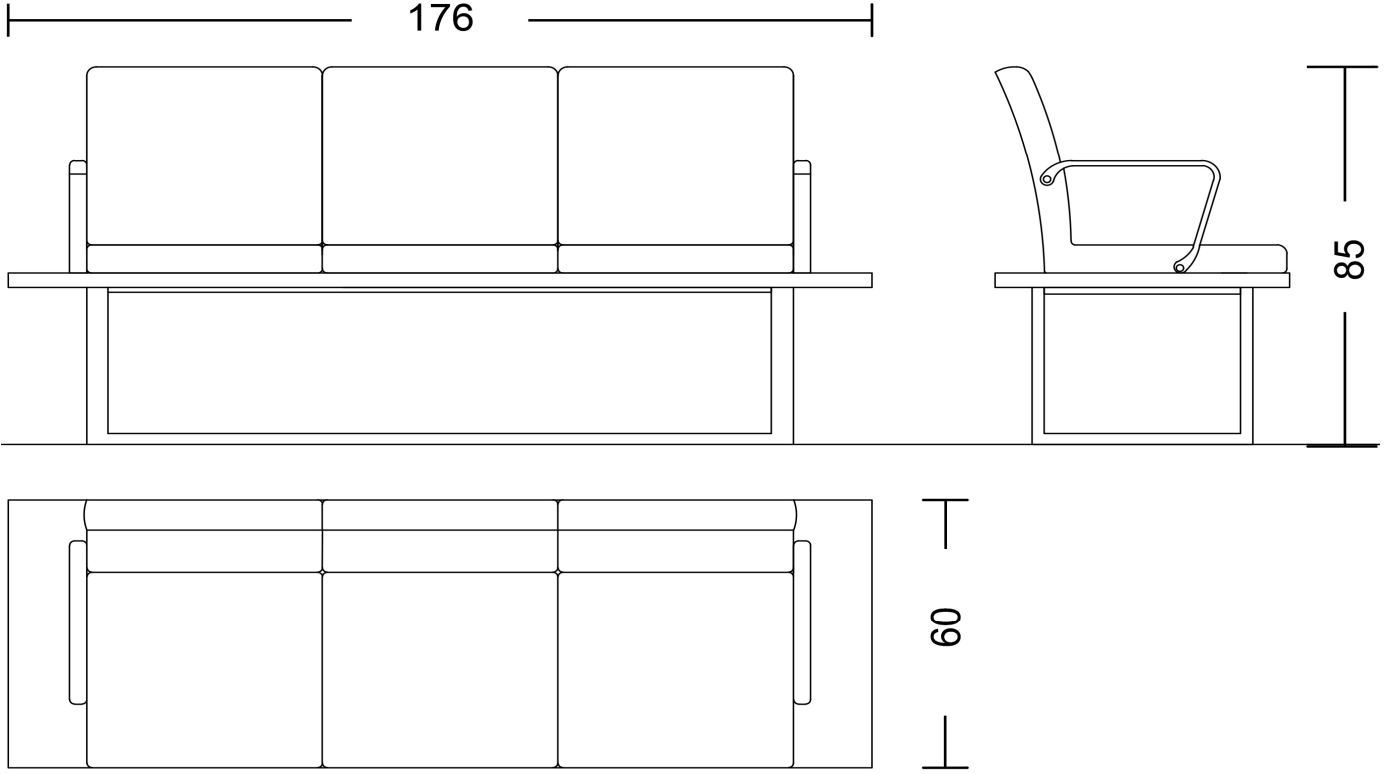
6

3

2

1

ÜRÜNE AIT TEKNİK ÇİZİM

**MOOD 03 ÜÇLÜ BEKLEME KOLTUĞU**

Firma yetkilisi isim imza ve kaşesi

AÇIKLAMALAR

* Üründe kullanılan Malzemelerle ilgili teknik detay bilgileri (malzeme özellikleri, kalınlık ve kesit ölçüleri vb.) verilecektir.

Not-1: Ürünlerde kullanılan malzemelerin ebat ve ölçü toleransları, "Tolerans Değerleri Listesinde" belirtilmiştir.

Not-2: Kataloga alınacak ürün listesinde belirtilen ahşap esaslı ürünlerin kaplama malzemesi toleransları "Tolerans Değerleri Listesinde"

Not-3: Metal Boya kalınlığı tüm yüzeylerde en az 40 m olacaktır. Köşe birleşim, büküm yerleri ve iç yüzeylerdeki boyaların kalınlıklarında 40 m değeri örtücü olmak şartıyla aranmayabilir.